

## ESTR-CC

### Ventilatori cassonati ad alta efficienza centrifughi

---



Ventilatore centrifugo a comando diretto progettato per l'estrazione del fumo in condizioni di incendio e certificato

**F400 120 (400°C 120 min)**  
**EN 12101-3.**

#### Range:

- Disponibile in 11 modelli
- Air volume performance range in Ventilazione :da 1000 a 40.000 m<sup>3</sup>/h.
- Air volume performance range in Estrazione: da 1000 a 55.000 m<sup>3</sup>/h.
- Pressione statica sviluppata: da 240 a 3.000 Pa.

#### Trasmissione:

- Trasmissione motore e ventilatore assemblate nel robusto involucro (il motore è fuori dalla zona passaggio fumi caldi).
- Sistema di trasmissione a cinghia V, da 1 a 5 scanalature,
- Accesso standard al motore da sinistra in direzione del flusso d'aria. Accesso dal lato destro su richiesta.
- Utilizzabile con avviamento mediante inverter da 15 a 50Hz (variazione velocità da 30 a 100%).

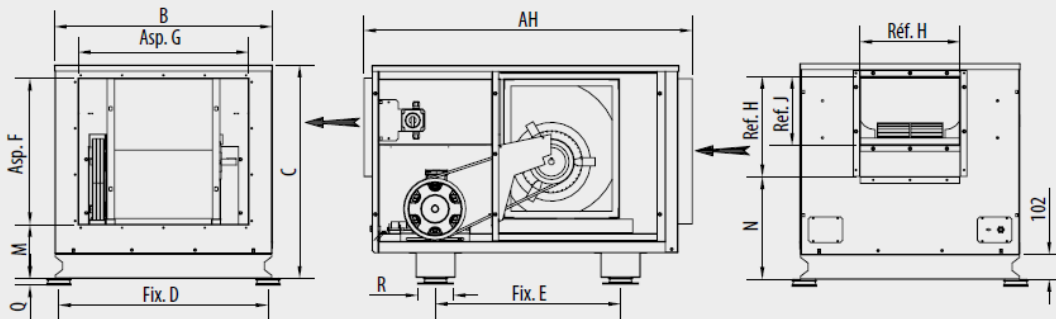
## Motore

- Motore montato fuori dal flusso d'aria su supporto scorrevole per controllare la tensione della cinghia.
- Fornito senza protezione termica.
- Temperatura massima in funzionamento continuo 80°C.
- Motore B3, IP55 Class F.
- Singola velocità, 230V, 50Hz, 2 o 4 poli.
- Singola velocità, 230/400V, 50Hz oltre 7.5 kW, 2, 4, 6 o 8 poli.
- Due velocità, 400V, 50Hz, 2/4, 4/8 - 6/12 poli.

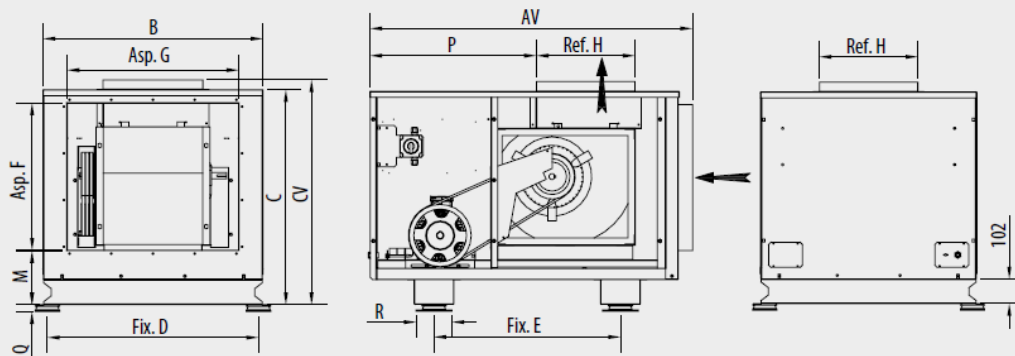
Per le curve caratteristiche portata/pressione chiedere direttamente alla Rosso Officine s.r.l.

## DIMENSIONS (mm)

Horizontal discharge configuration



Vertical discharge configuration



Model	AH	AV	B	C	CV	D	E	F	G	H	J	M	N	P	Q	R	Motor max.	Weight*	
																		standard	insulated
200	993	981	595	703	742	555	680	400	500	258	182	249	392	500	28	125	112	60	73
250	1130	1118	727	784	824	679	766	500	600	324	209	221	411	569	28	125	132	70	77
280	1177	1168	824	776	816	780	777	600	700	362	230	146	379	609.5	28	125	132	87	104
315	1360	1329	896	876	916	860	767	600	700	408	281	221	416	683.5	28	125	132	110	134
355	1490	1457	1006	990	1030	966	897	700	800	457	321	221	476	744	28	125	160	145	175
400	1594	1565	1120	1036	1078	1071	926	800	900	509	353	184	471	753	28	125	160	210	247
450	1761	1734	1191	1119	1162	1143	1130	900	1000	570	381	184	486	825	39	182	180	230	275
500	1919	1891	1387	1222	1264	1340	1180	900	1000	640	467	249	521	964	39	182	200	295	347
560	1919	1891	1387	1269	1310	1340	1180	1000	1100	718	505	189	492	999	39	182	200	328	372
630	2132	2104	1575	1464	1473	1507	1016	1200	1300	806	566	177	567	1070	44	240	200	467	531
710	2292	2264	1765	1614	1623	1697	1176	1200	1400	900	661	286	617	1125	44	240	200	561	639

\* Weight of fan (kg) without motor, with transmission.

#### Possibilità di realizzare:

- SEFFC tipo comparto multiplo con aspirazione centralizzata, completo di serrande per il controllo dei fumi e barriere fisse o automatiche al fumo.
- Sistema AIR VENT estrazione fumi con configurazione Dual Purpose
- Sistema FUMO VENT – FIRE DET, estrazione fumi con rivelazione incendio incorporato.