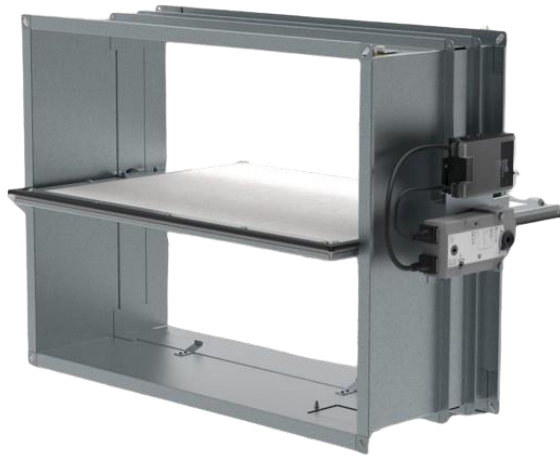


## SSP SERRANDA A PALA PER CONDOTTE COMPARTO SINGOLO



### DESCRIZIONE

Serranda rettangolare di controllo del fumo per impianti di evacuazione fumo e calore comparto singolo

### CARATTERISTICHE TECNICHE

- Sistema di evacuazione fumo e calore comparto singolo
- Integrità ai fumi per 120 minuti
- Pressione negativa massima 1500 Pa
- Pressione positiva massima 500 Pa
- Cassa ed elementi di fissaggio realizzata in acciaio zincato, con sportello di ispezione
- Pala realizzata in calcio silicato con guarnizione in gomma
- Flangia da 26 mm
- Tenuta della pala classe 3 (secondo EN 1751)
- Tenuta dell'involucro classe C (secondo EN 1751)
- AA - Attivazione automatica (posizione di sicurezza raggiunta entro 60 secondi)
- Installazione verticale e orizzontale
- Velocità aria max 12 m/s
- Installazione in ambienti con range di temperatura compreso tra -20°C e +50°C
- Dimensioni: min. 200x200, max 1200x800

### NORME DI RIFERIMENTO

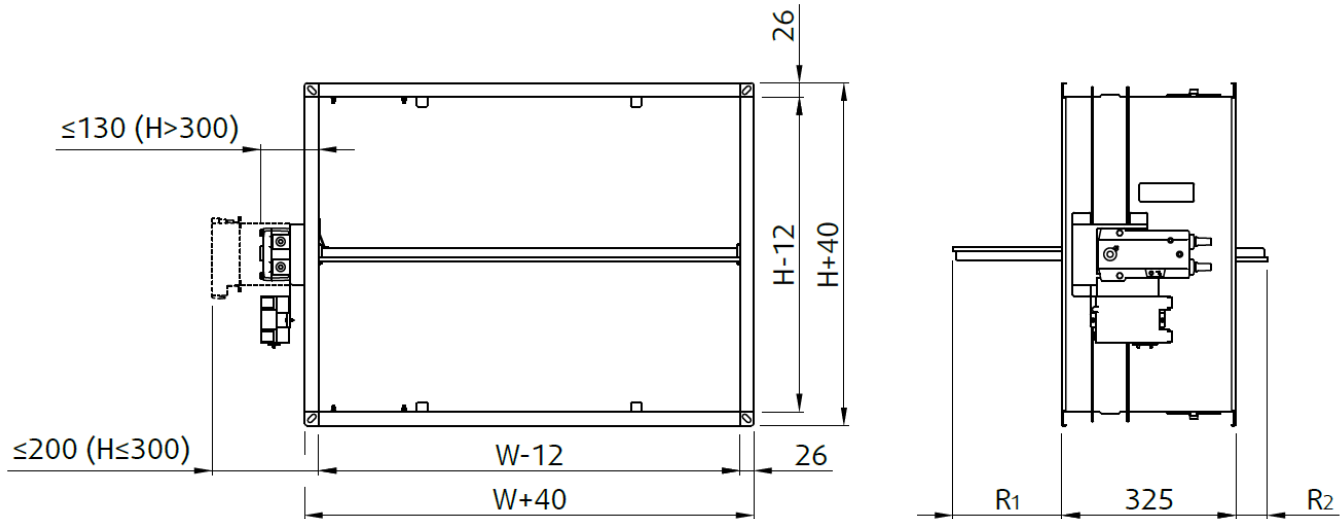
- Certificata **CE** secondo EN12101-8
- Testata in accordo con EN1366-10
- Classificata secondo EN13501-4

### CLASSIFICAZIONE

E<sub>600</sub> 120 (v<sub>ed</sub> - i<->o) S1500 C<sub>mod</sub> AA Single

## SSP SERRANDA A PALA PER CONDOTTE COMPARTO SINGOLO

### DIMENSIONI



### Area libera di passaggio

A <sub>v</sub> (m <sup>2</sup> )	W (mm)														
	200	250	300	350	400	450	500	600	700	800	900	1000	1100	1200	
H (mm)	200	0,030	0,039	0,047	0,055	0,063	0,071	0,079	0,095	0,111	-	-	-	-	-
	250	0,040	0,050	0,061	0,072	0,082	0,093	0,103	0,125	0,146	0,167	-	-	-	-
	300	0,049	0,062	0,075	0,089	0,102	0,115	0,128	0,154	0,180	0,206	0,233	-	-	-
	350	0,059	0,074	0,090	0,105	0,121	0,137	0,152	0,183	0,215	0,246	0,277	0,308	-	-
	400	0,068	0,086	0,104	0,122	0,140	0,159	0,177	0,213	0,249	0,285	0,321	0,358	0,394	0,430
	450	-	0,098	0,119	0,139	0,160	0,180	0,201	0,242	0,283	0,325	0,366	0,407	0,448	0,489
	500	-	0,110	0,133	0,156	0,179	0,202	0,225	0,272	0,318	0,364	0,410	0,456	0,503	0,549
	600	-	-	0,162	0,190	0,218	0,246	0,274	0,330	0,387	0,443	0,499	0,555	0,611	0,668
	700	-	-	-	0,224	0,257	0,290	0,323	0,389	0,455	0,522	0,588	0,654	0,720	0,786
800	-	-	-	-	0,296	0,334	0,372	0,448	0,524	0,600	0,677	0,753	0,829	0,905	

### Estensione Pala

		H (mm)									
		200	250	300	350	400	450	500	600	700	800
R <sub>1</sub>	mm	4	29	54	79	104	129	154	204	254	304
R <sub>2</sub>		-141	-116	-91	-66	-41	-16	9	59	109	159

## SSP SERRANDA A PALA PER CONDOTTE COMPARTO SINGOLO

### Peso

m (kg)	W (mm)														
	200	250	300	350	400	450	500	600	700	800	900	1000	1100	1200	
H (mm)	200	7,4	8,1	8,8	9,4	10,1	10,8	11,5	12,8	14,2	-	-	-	-	-
	250	8,1	8,8	9,5	10,2	11,0	11,7	12,5	13,9	15,4	16,8	-	-	-	-
	300	8,7	9,5	10,3	11,1	11,9	12,6	13,4	15,0	16,6	18,1	19,7	-	-	-
	350	9,4	10,2	11,1	11,9	12,7	13,6	14,4	16,1	17,8	19,4	21,1	22,8	-	-
	400	10,1	11,0	11,9	12,7	13,6	14,5	15,4	17,2	19,0	20,8	22,5	24,3	26,1	27,8
	450	-	14,8	15,9	17,1	18,2	19,3	20,5	22,8	25,1	27,4	29,7	32,0	34,3	36,6
	500	-	18,1	19,5	20,8	22,2	23,5	24,9	27,6	30,3	33,0	35,7	38,4	41,1	43,8
	600	-	-	21,7	23,2	24,7	26,1	27,6	30,5	33,4	36,3	39,3	42,2	46,1	49,0
	700	-	-	-	27,9	30,3	32,0	33,8	37,2	40,6	44,0	48,4	51,8	55,3	58,6
	800	-	-	-	-	33,1	34,9	36,7	40,3	44,0	48,6	51,6	54,7	57,9	61,1

### Taglia dell'attuatore

B	W (mm)																	
	200	250	300	350	400	450	500	600	700	800	900	1000	1100	1200				
H (mm)	200									-	-	-	-	-	-			
	250									-	-	-	-	-	-			
	300									-	-	-	-	-	-			
	350									-	-	-	-	-	-			
	400	BEN... (15 Nm)																
	450	-									BEE... (25 Nm)							
	500	-									BEE... (25 Nm)							
	600	-	-									BEE... (25 Nm)						
	700	-	-	-									BEE... (25 Nm)					
	800	-	-	-	-									BE... (40 Nm)				

### Tipologia di attuatore

BEN.../BEE.../BE... 24 ST - Attuatore Belimo 24 V AC/DC Standard

BEN.../BEE... 24-SR - Attuatore Belimo 24 V AC/DC, modulante (0)2 V ... 10 V

BEN.../BEE.../BE... 230 - Attuatore Belimo 230 V AC

## SSP

### SERRANDA A PALA PER CONDOTTE COMPARTO SINGOLO

#### ATTUATORI E MODULI DI COMANDO

Attuatore BELIMO - 15Nm	BEN 24(-ST)	BEN 24-SR	BEN 230
Alimentazione	AC/DC 24V 50/60Hz	AC/DC 24V 50/60Hz	AC 230V 50/60Hz
Assorbimento - in funzione - in mantenimento	3W 0,1W	3W 0,3W	4W 0,4W
Dimensionamento	6VA (Imax8,2 A @ 5ms)	6,5 VA (Imax8.2 A @ 5ms)	7VA (Imax4 A @ 5ms)
Classe di protezione	III	III	II
Grado di protezione	IP 54		
Tempo di rotazione per 95°	< 30s		
Temperatura ambiente Temperatura di stoccaggio	-30°C ... +55°C -40°C ... +80°C		
Collegamento - comando - contatti ausiliari	Cavo 1m, 3x0,75mm <sup>2</sup> Cavo 1m, 6x0,75mm <sup>2</sup> (BEN 24-ST) con connettore	Cavo 1m, 4x0,75mm <sup>2</sup> Cavo 1m, 6x0,75mm <sup>2</sup>	Cavo 1m, 3x0,75mm <sup>2</sup> Cavo 1m, 6x0,75mm <sup>2</sup>

BEN (15Nm) - ...

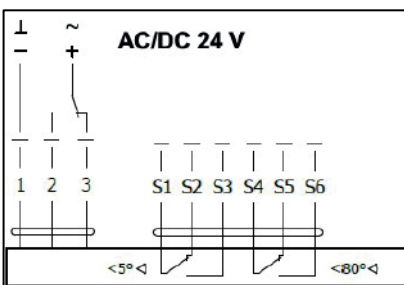


Attuatore BELIMO - 25Nm	BEE 24(-ST)	BEE 24-SR	BEE 230
Alimentazione	AC/DC 24V 50/60Hz	AC/DC 24V 50/60Hz	AC 230V 50/60Hz
Assorbimento - in funzione - in mantenimento	2,5W 0,1W	3W 0,3W	3,5W 0,4W
Dimensionamento	5VA (Imax8,2 A @ 5ms)	5,5VA (Imax8.2 A @ 5ms)	6VA (Imax4 A @ 5ms)
Classe di protezione	III	III	II
Grado di protezione	IP 54		
Tempo di rotazione per 95°	< 60s		
Temperatura ambiente Temperatura di stoccaggio	-30°C ... +55°C -40°C ... +80°C		
Collegamento - comando - contatti ausiliari	Cavo 1m, 3x0,75mm <sup>2</sup> Cavo 1m, 6x0,75mm <sup>2</sup> (BEE 24-ST) con connettore	Cavo 1m, 4x0,75mm <sup>2</sup> Cavo 1m, 6x0,75mm <sup>2</sup>	Cavo 1m, 3x0,75mm <sup>2</sup> Cavo 1m, 6x0,75mm <sup>2</sup>

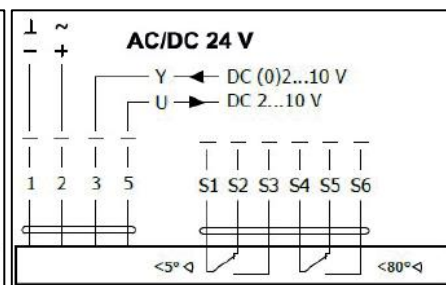
BEE (25Nm) - ...



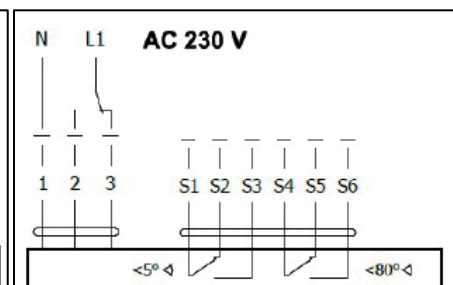
#### Schemi elettrici



BEN 24 (-ST)  
BEE 24 (-ST)



BEN 24 (-SR)  
BEE 24 (-SR)



BEN 230  
BEE 230

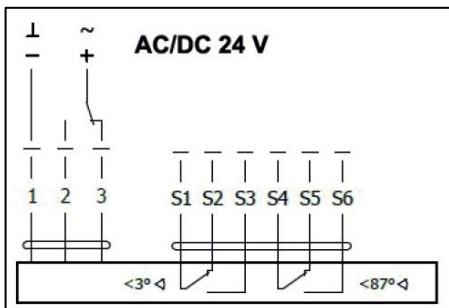
## SSP SERRANDA A PALA PER CONDOTTE COMPARTO SINGOLO

Attuatore BELIMO - 40Nm	BE 24-12(-ST)	BE 230-12
Alimentazione	AC/DC 24V 50/60Hz	AC 230V 50/60Hz
Assorbimento - in funzione - in mantenimento	12W 0,5W	8W 0,5W
Dimensionamento	18VA (Imax8,2 A @ 5 ms)	15VA (Imax7,9 A @ 5ms)
Classe di protezione	III	II
Grado di protezione	IP 54	
Tempo di rotazione per 95°	< 60s	
Temperatura ambiente Temperatura di stoccaggio	-30°C ... +50°C -40°C ... +80°C	
Collegamento - comando - contatti ausiliari	Cavo 1m, 3x0,75mm <sup>2</sup> Cavo 1m, 6x0,75mm <sup>2</sup> (BE 24-ST) con connettore	

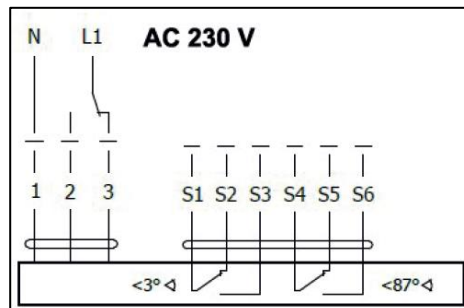
BE (40Nm) - ...



### Schemi elettrici

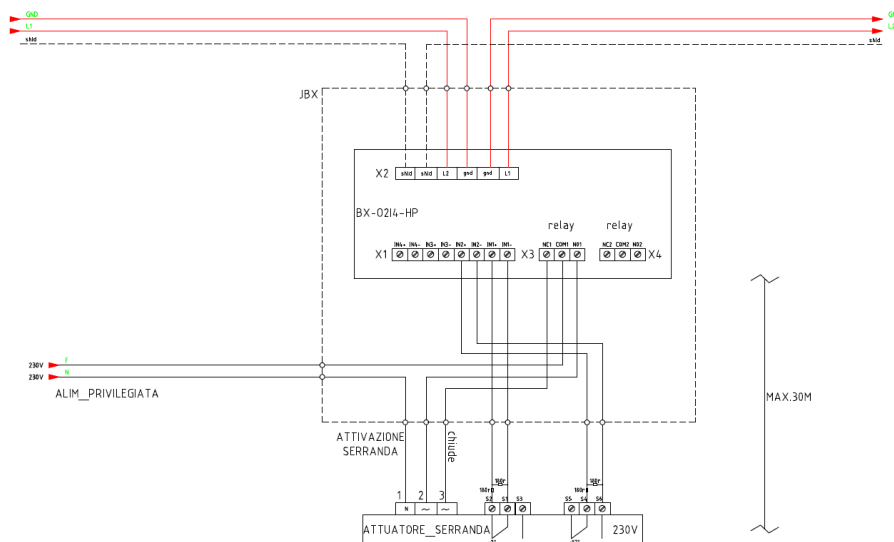


BE 24-12 (-ST)



BE 230-12

### MODULO DI COMANDO BX02I4 HP (V.SCHEDA TECNICA)



BX02I4 HP



MAX.30M