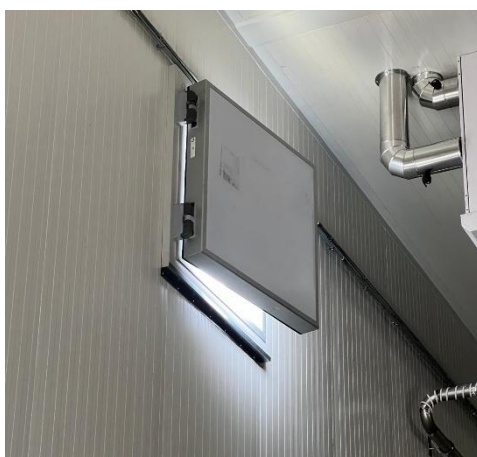




PORTELLA COLD-ROOM

Portella per smaltimento dei fumi in caso di incendio
nelle celle frigorifere

Applicazione fino a -25°C

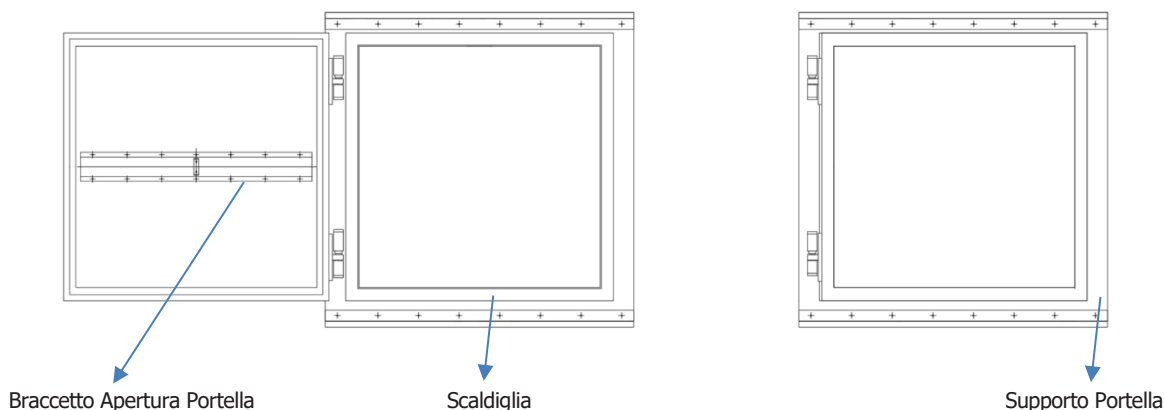


- **ATTUATORE EN 12101-2, CONNESSO AL SISTEMA SF3000**
- Porta su cerniera a Battente 1000x1000 (con resistenza 220V)
- Bordi in AL - Rivestimento in lamiera bianca RAL9003 - con kit di fissaggio
- Supporto ancoraggio in lamiera sp. 12/10mm
- Preassemblaggio in officina
- A richiesta per celle EI120 è possibile fornire la portella EI120 (fino a 0°C)

1.1. applicazione

Le portelle sono impiegate nei sistemi di smaltimento dei fumi in caso di incendio nelle celle frigorifere dove vi è alta probabilità di condensa. Durante il normale funzionamento, le portelle sono chiuse e monitorate dal sistema di comando e controllo SF3000. In caso di incendio, tramite il QE PULS VVF, è possibile aprire le portelle e attivare il sistema di evacuazione dei fumi e di immissione aria fresca per il corretto smaltimento.

1.2. design



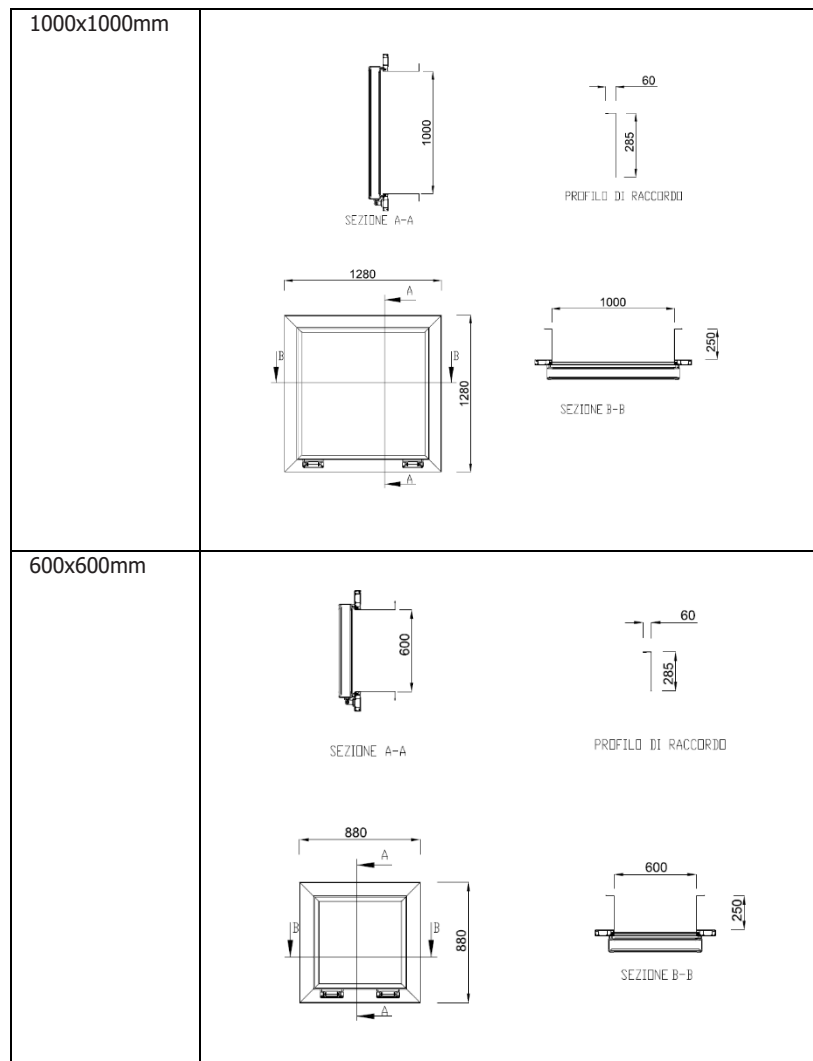
La portella è composta dalla base di supporto, per il fissaggio sulla cella frigo, dalla porta con apposte cerniere e dal braccetto con opportuno sistema di staffaggio.

PORTELLA

single-blade smoke exhaust fire dampers for multi-zone fire ventilation systems

1.3. modelli

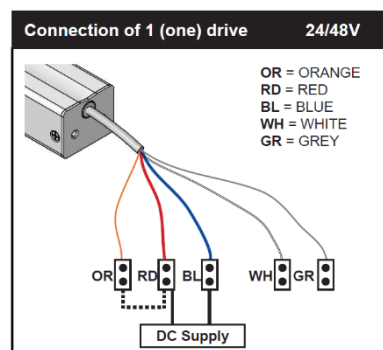
1.3.1. Portelle per celle frigo con attuatore 24Vdc



L'attuatore certificato EN 12101-2 per l'evacuazione dei fumi è fissato con apposita staffa in acciaio alla portella della cella frigorifera. Il sistema viene attivato tramite il pulsante per gli addetti antincendio. L'attuatore è alimentato a 24Vdc.

1.4. caratteristiche dell'attuatore

- **HCV CHAIN DRIVE**
- Alimentazione 24/48VDC $\pm 15\%$

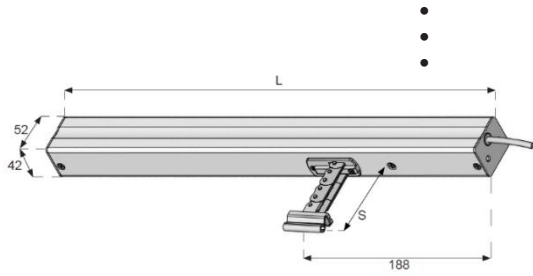


RED+ and BLUE

Direction	↑	↓
RED	+	-
BLUE	-	+

PORTELLA

Portella per smaltimento fumi nelle celle frigorifere -25°C



L'attuatore a catena è appositamente fissato sulla parte anteriore della portella con staffa di supporto in acciaio. La connessione elettrica alla JBX, con la scheda di comando e controllo è a carico dell'impiantista elettrico

Power supply	24/48 VDC ± 15 %
Consumption	1.4A/1.05A/0.7A
Locking force	2500N
Lifecycle	>11,000 double strokes
Duty cycle	30% v. 10 min. running time
Protective class	IP32
Temperature range	-25°C ~ +75°C

2 speed levels	Comfort (silent) / FIRE < 60 sec.
Soft Close	Reduced closing force 50mm/200N
Standard colour	White (RAL 9010)
Cable length	2.5 m Silicone cable
Linemonitoring	27kΩ Built-in

Designed in accordance with EN 12101-2 and EN 50130-4.

- **Jbx connessione elettrica:** Viene fornita la JBX con le schede di interfaccia al sistema SF3000 per il comando dell'attuatore



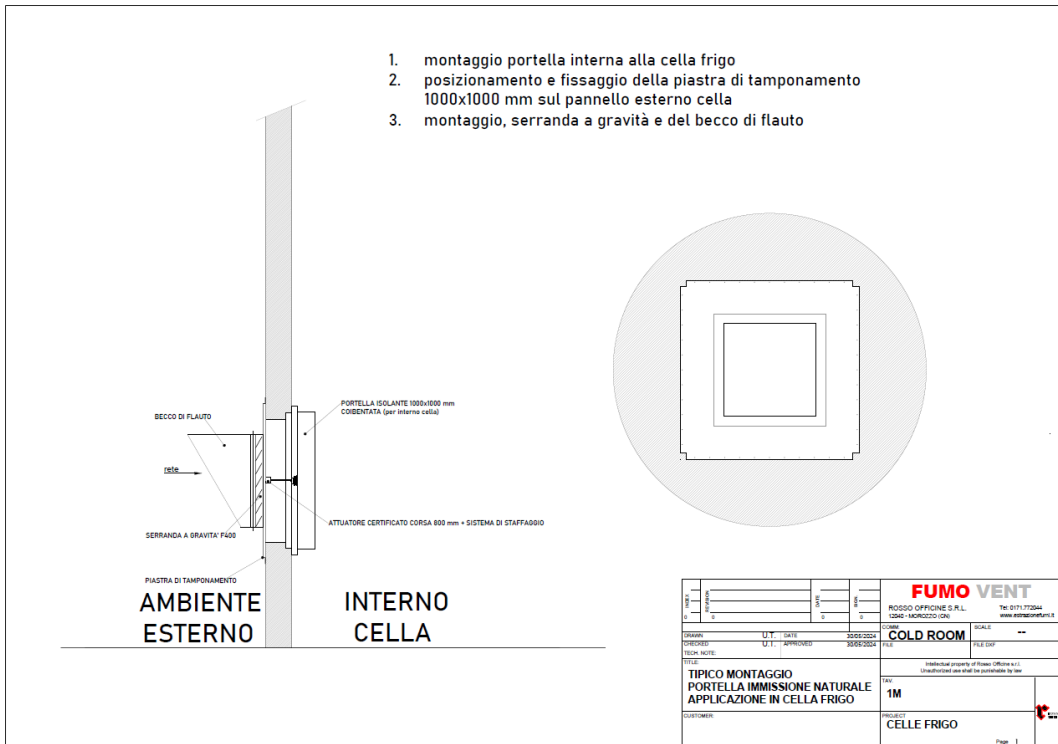
1.5.1

Particolare installazione portella con estrattore F400

1. posizionamento e installazione della portella interna alla cella frigo con attuatore.
2. posizionamento e fissaggio della piastra di tamponamento 1000x1000 mm sul pannello esterno cella
3. posizionamento dell'estrattore
4. fissaggio dell'estrattore attraverso barre filettate al trave della struttura portante o mediante apposito staffaggio (escluso dalla fornitura)
5. montaggio della serranda a gravità e del becco di flauto

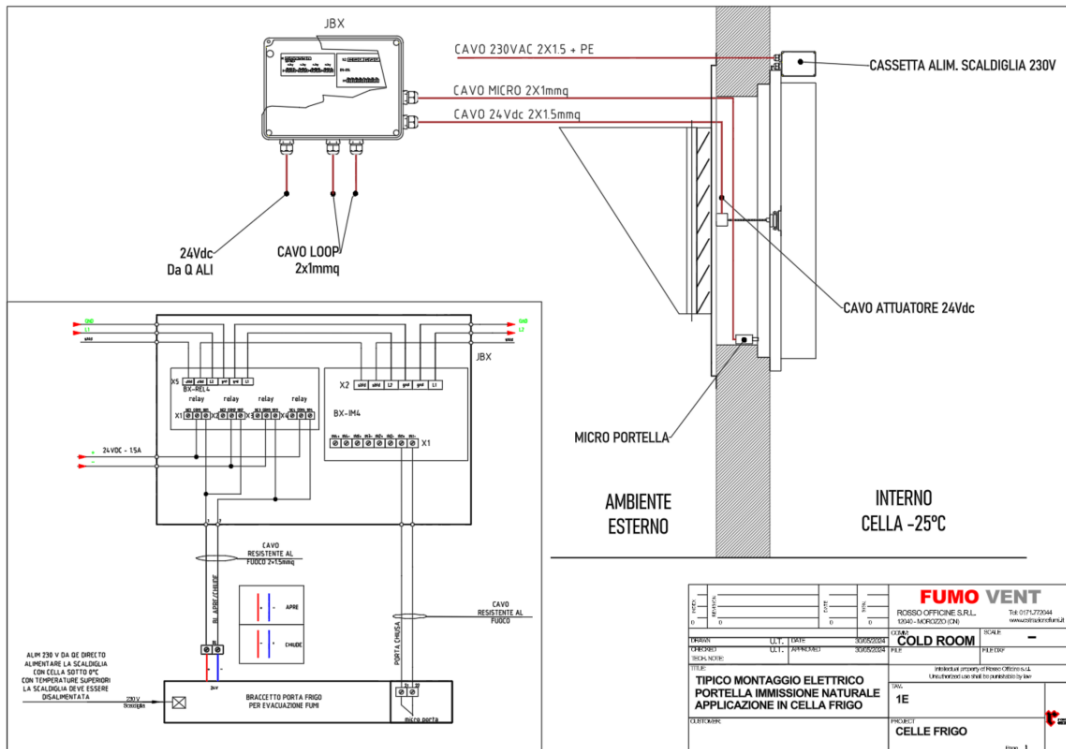
		RUGGEO OFFICINE S.R.L. 02040 - MARCONI (CN) Tel: 0171 772044 www.fumovent.it	
MODEL: _____ DESCRIZIONE: _____ DATA: _____ CLIENTE: _____	U.T. _____ U.I. _____ U.C. _____ U.S. _____	PRODOTTORE: _____ FILE: _____	SCALE: _____ FILE DAT: _____
TITOLO: _____ TIPO MONTAGGIO: _____ ESTR-CAS/PORTELLA _____ APPLICAZIONE IN CELLA FRIGO _____		DATA: _____ 1M	PRODOTTORE: _____ CELLE FRIGO

1.5.2. Particolare installazione portella per immissione aria pulita



1.5.3. Particolare cablaggio elettrico portella alla JBX – SISTEMA SF3000

Quando le portelle sono fornite con il sistema di comando e controllo FUMO VENT® SF3000, il cavo dell'attuatore EN12101-2 della portella e il micro di porta aperta/chiusa dovrà essere connesso alla JBX in dotazione, seguendo lo schema sotto indicato:



1.6

Accessori – SISTEMA COLD ROOM

ESTR-TORR F600



QALI 230/24VDC



QE PULS VVF



QE FIRE MODE (400V-3F)



ESTR-CA F600



ESTR CA F400



COND S (SINGOLO COMPARTO)



COND M (MULTICOMPARTO)



ESTR CA F400



A Single Solution with Single Certification

- ▶ SISTEMI DI ESTRAZIONE FORZATA FUMO E CALORE
- ▶ SISTEMI DI PRESSURIZZAZIONE VANI SCALA
- ▶ SISTEMI DI EVACUAZIONE NATURALE E BARRIERE AL FUMO
- ▶ SISTEMI PER TUNNEL & METRO VENTILATION



www.estrazionefumi.it