

SMOKE CURTAINS TENDE TAGLIAFUMO AUTOMATICHE E FISSE



DESCRIZIONE

Le cortine o tende tagliafumo, sono sistemi di compartimentazione dei fumi e gas caldi durante un incendio.

Sono impiegati per separare due ambienti adiacenti e per evitare che i fumi invadano zone sicure (es. scale, piani superiori rispetto al piano incendiato, ecc.).

La compartimentazione dei fumi a soffitto, coordinata con i sistemi di estrazione SEFFC **FUMOVENT**, è indispensabile per garantire la corretta estrazione dei fumi e gas caldi in caso di incendio.

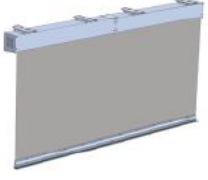
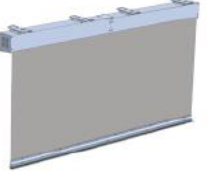
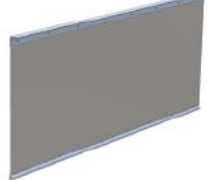

CERTIFICAZIONI

Le tende tagliafumo sono testate e validate secondo la UNI EN 12101-1 e marcate **CE**. La resistenza al fumo viene classificata in base al test subito dalla tenda, che può essere:

- a temperatura 600° costante durante il tempo della prova (caratteristiche **D30÷DA**);
- a temperatura crescente durante il tempo della prova secondo la EN 1634-1 (caratteristiche **DH30÷DHA**);

SMOKE CURTAINS TENDE TAGLIAFUMO AUTOMATICHE E FISSE

DATI TECNICI

Parameters		FS smoke curtain automatic (gravitational drop)	CE smoke curtain automatic (extended by motor)	S smoke curtain fixed (fabric)	ST smoke curtain fixed (steel)
					
Classification (as per Certificate of Conformity according to EN 12101-1)		Certificate of constancy of performance 1396-CPR-033	Certificate of constancy of performance 1396-CPR-021	Certificate of constancy of performance 1396-CPR-022	Certificate of constancy of performance 1396-CPR-0037
Curtain type (as per standard EN 12101-1)		ASB 1 (*) ASB 3 (*)	ASB 2 (*) ASB 4 (*)	SSB	SSB
Fire resistance class		D30, D60 D180	D30, D60 DH30, DH60	D180 DH60	DH120
Reliability		1000 cycles	1000 cycles	-	-
Response time		max. 60 s	max. 85 s (max. heigh 6.5m)	-	-
Max. material permeability		max. 9.4 m ³ /h·m ²	max. 9.4 m ³ /h·m ²	max. 9.4 m ³ /h·m ²	impermeable
Material		smoke-tight fabric	smoke-tight fabric	smoke-tight fabric	trapezoidal metal sheet
Minimum dimensions	height	0.5 m	0.5 m	0.5 m	0.5 m
	length	2 m	0.8 m	0.8 m	0.5 m
Maximum dimensions	height	6.5 m	6.5 m	8 m	4.5 m
	length	6 m	6 m	50 m	unlimited
Max. number of modules per single control unit mcr 9705		12	5 (**)/ 10 (***)	-	-
Max. number of modules per single control unit mcr 0204		8	-	-	-
Approximate mass		~ 21 kg/rm	~ 21 kg/rm	~ 10 kg/m ²	~ 7 kg/m ²

(*) ASB 1 - tende automatiche che non richiedono una fonte di energia aggiuntiva per aprirsi.

La tenda si apre per gravità a velocità controllata.

Le tende ASB 1 sono progettate per funzionare ad un'altezza non inferiore a 2,5 m dal livello del pavimento finito.

SMOKE CURTAINS TENDE TAGLIAFUMO AUTOMATICHE E FISSE

ASB 2 - tende automatiche che richiedono una fonte di energia per aprirsi. La tenda si apre grazie all'azionamento di un motore elettrico e l'alimentazione è fornita da un quadro elettrico a 24 V.

Le tende ASB 2 sono progettate per funzionare ad un'altezza non inferiore a 2,5 m dal livello del pavimento finito.

ASB 3 - tende automatiche che non necessitano di una fonte di energia aggiuntiva per muoversi o rimanere in posizione aperta senza limiti di altezza di apertura/livello finale del bordo inferiore della tenda rispetto al pavimento. La velocità massima di svolgimento della tenda ASB 3 è inferiore a quella della tenda ASB 1.

ASB 4 - tende automatiche che necessitano di una fonte di energia per muoversi o rimanere in posizione aperta senza limiti di altezza di apertura/livello finale del bordo inferiore della tenda rispetto al pavimento.

La velocità massima di svolgimento della tenda ASB 2 è inferiore a quella della tenda ASB 4.

CLASSIFICAZIONE

Classificazione secondo (EN 12101-1) secondo:

- Certificato di costanza delle prestazioni 1396-CPR-0033 (barriere antifumo PROSMOKE FS),
- Certificato di costanza delle prestazioni 1396-CPR-0021 (barriere antifumo PROSMOKE CE),
- » Le barriere antifumo automatiche sono utilizzate in edifici in cui l'aspetto estetico dell'edificio riveste un ruolo importante,
- » Il CASSONE di dimensioni standard 163 x 163 mm (e 203 x 203 mm, opzione in caso di: tipo FS quando D60 / tipo CE D60, DH60), realizzato in lamiera d'acciaio zincata, comprende due elementi: parte fissa e coperchio di ispezione, che consentono di eseguire operazioni di manutenzione,
- » Il CASSONE funge da alloggiamento per il rullo con tessuto a tenuta di fumo con contrappeso e per la tenda Sistema di azionamento.
- » Unità di controllo motore MECU XL, installata sul corpo, consente l'abbassamento del telo per operazioni di manutenzione (teli FS),
- » Staffe in lamiera d'acciaio zincata, consentono il fissaggio del telo al soffitto o alla struttura portante tramite barre d'acciaio zincato con set di dadi.
- » Tessuto a tenuta di fumo in fibra di vetro, a doppio rivestimento in poliuretano, cucito orizzontalmente,
- » Nella parte inferiore del tessuto è installata una BARRA DI FONDO inferiore per un corretto svolgimento e avvolgimento del telo.
- » La BARRA DI FONDO inferiore è realizzata in lamiera d'acciaio zincata di dimensioni standard 31 x 66 mm, realizzata con profili lunghi 3 m,
- » Altezza della tenda regolabile da 0,5 a 6,5 m,
- » Lunghezza massima di una singola tenda 6,0 m; i teli più lunghi sono realizzati in configurazione modulare,
- » Alimentazione: elettrica 24 V (alimentazione aggiuntiva 230 V~ per teli FS).

SMOKE CURTAINS TENDE TAGLIAFUMO AUTOMATICHE E FISSE

DISEGNO TECNICO

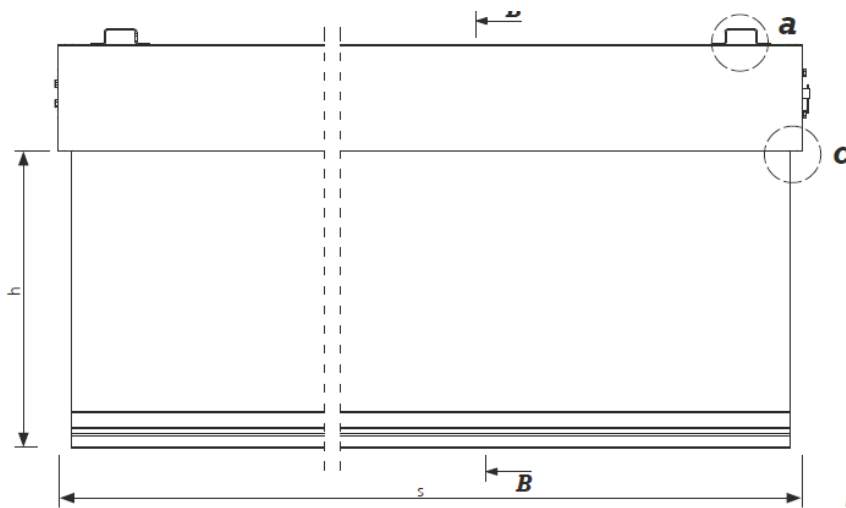
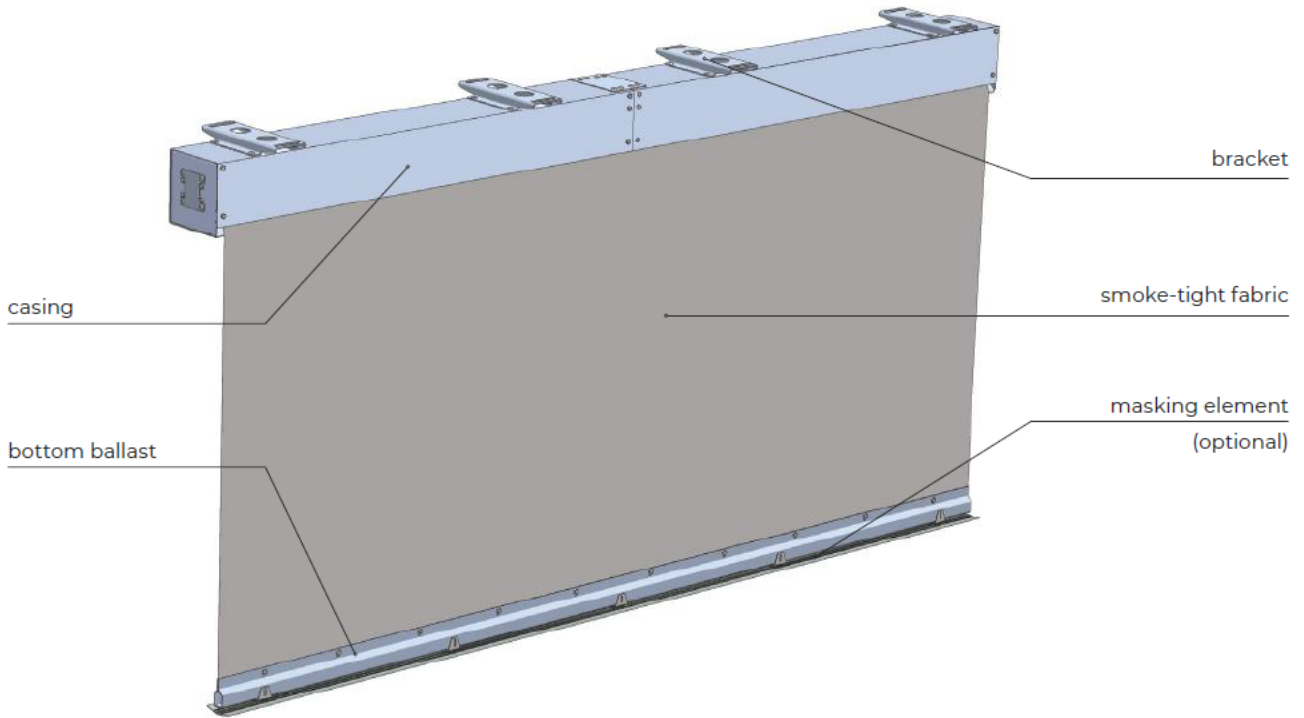


Fig. 2 Single, automatic mcr PROSMOKE FS/CE smoke curtain

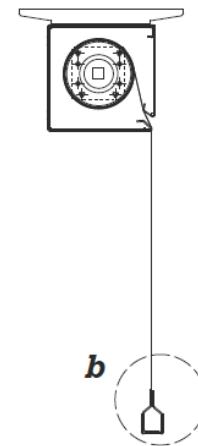
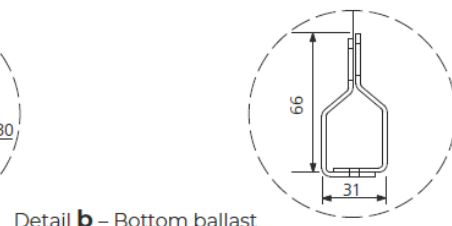
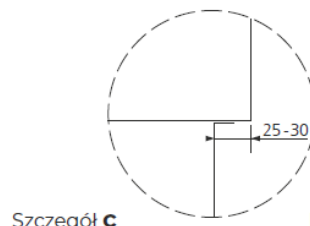


Fig. 3 Section B-B of single FS/CE smoke curtain

h - curtain modules height [m]
 s - curtain modules length [m]



SMOKE CURTAINS TENDE TAGLIAFUMO AUTOMATICHE E FISSE

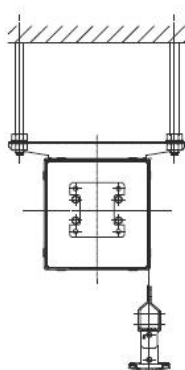
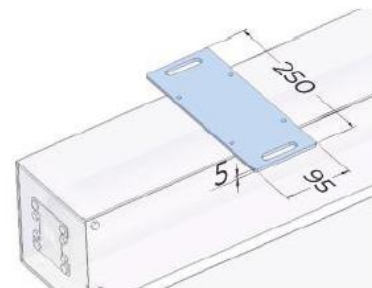
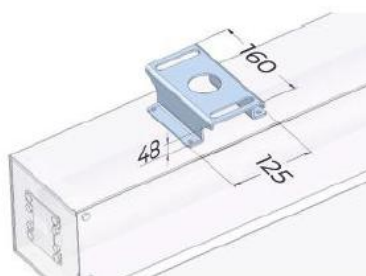
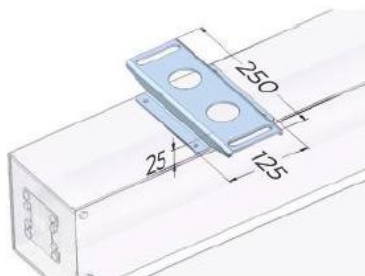


Fig. 4 Wide bracket

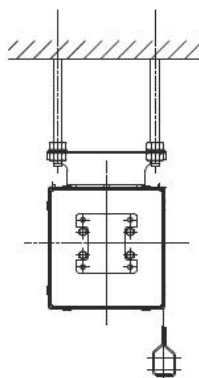


Fig. 5 Narrow bracket

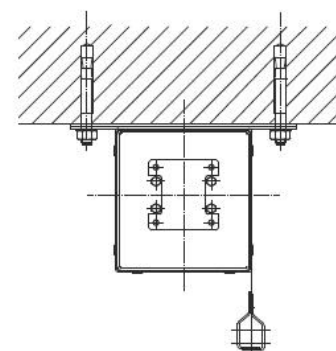


Fig. 6 Flat bracket (*)

SMOKE CURTAINS TENDE TAGLIAFUMO AUTOMATICHE E FISSE

1.5 | Technical drawings – casing types

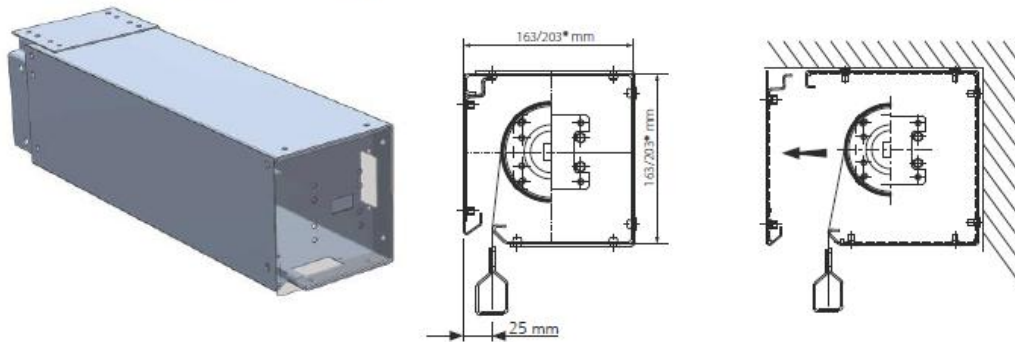


Fig. 7 C casing – curtain rolls down 25 mm from casing edge

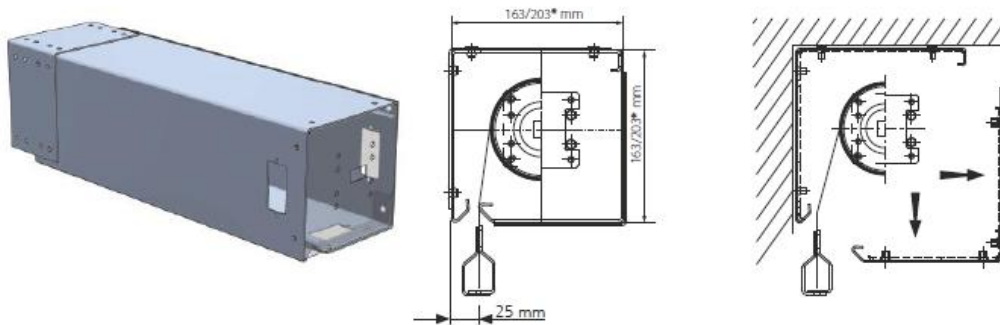


Fig. 8 L casing – curtain rolls down 25 mm from casing edge, allowing to fix curtain directly to the wall

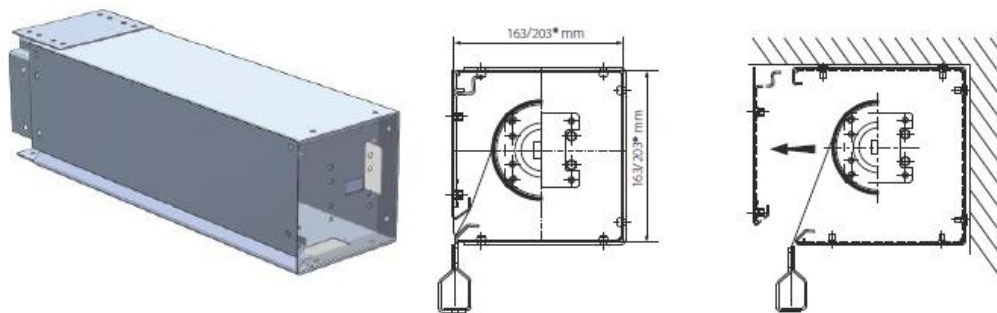


Fig. 9 K(**) casing – curtain rolls down directly by casing edge

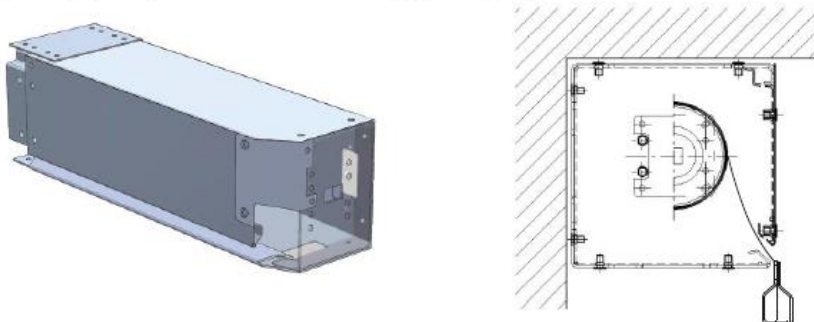


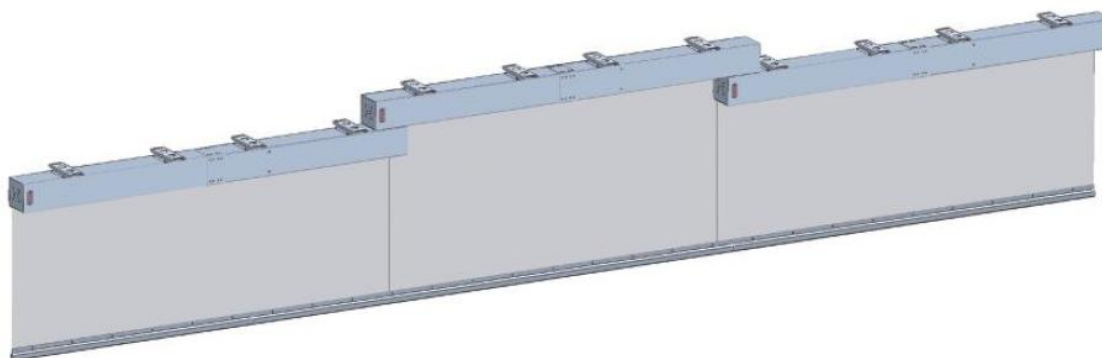
Fig. 10 K-T(**) casing - curtain rolls down directly by casing edge, having angular connections

(*) 203 x 203 mm, casing dimensions in case of: FS type when D60 / CE type when D60, DH60
 (**) K casing also available in K-T version, used for curtains with angular connections

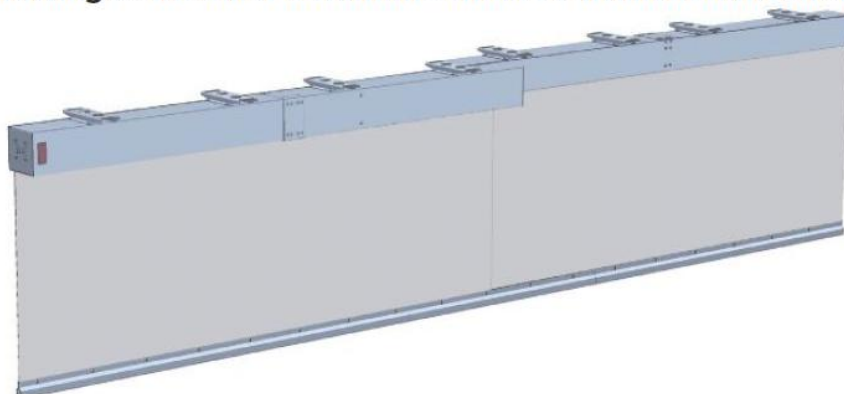
SMOKE CURTAINS TENDE TAGLIAFUMO AUTOMATICHE E FISSE

MODELLO FS and CE type – AFFIANCATE O SOVRAPPOSTE

Technical drawings – modular automatic smoke curtain in vertical layout



Technical drawings – modular automatic smoke curtain in horizontal layout



» Angular connections

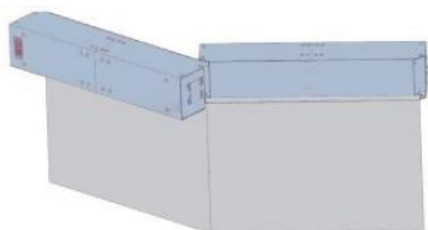


Fig. 23 Curtains connection at obtuse angle

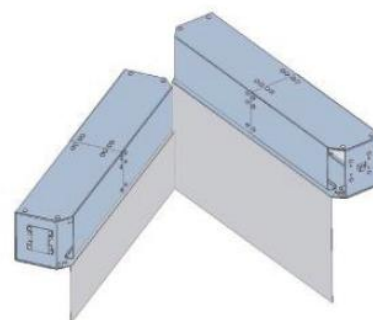
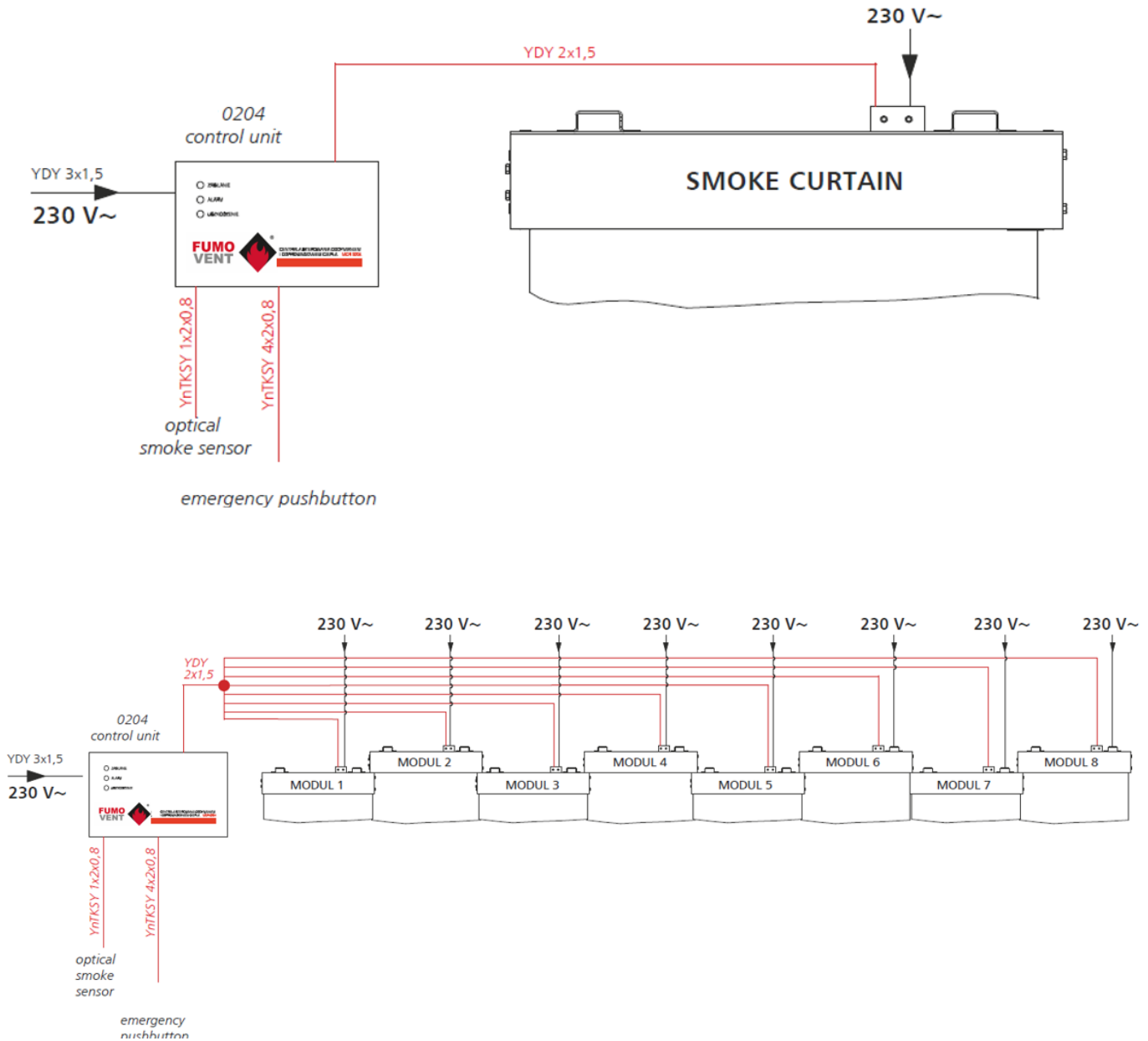


Fig. 24 Curtains connection at acute angle

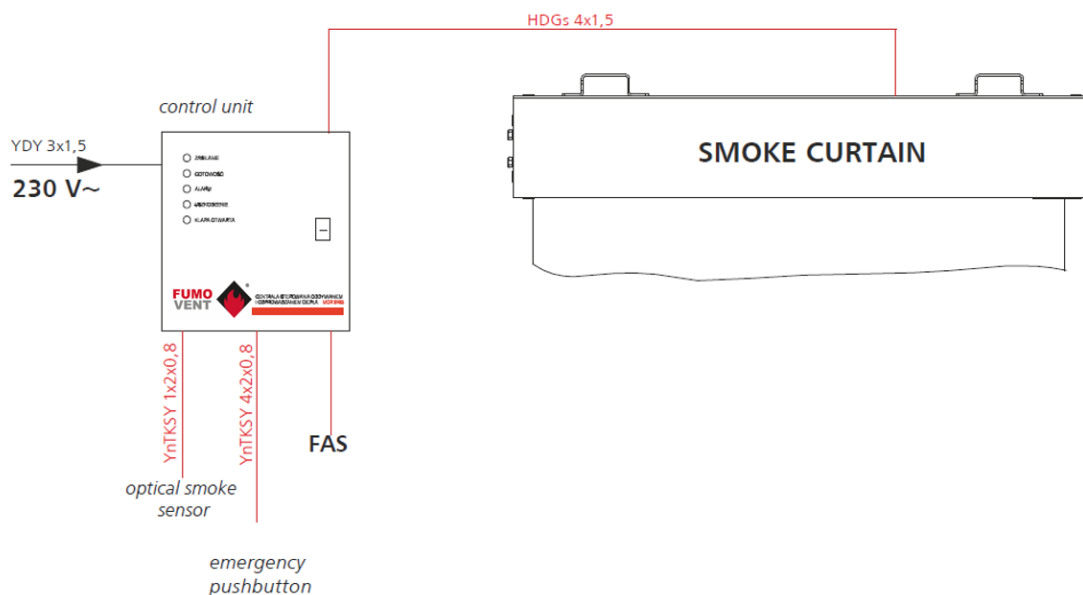
SMOKE CURTAINS TENDE TAGLIAFUMO AUTOMATICHE E FISSE

CONNESSIONI ELETTRICHE MODELLO FS

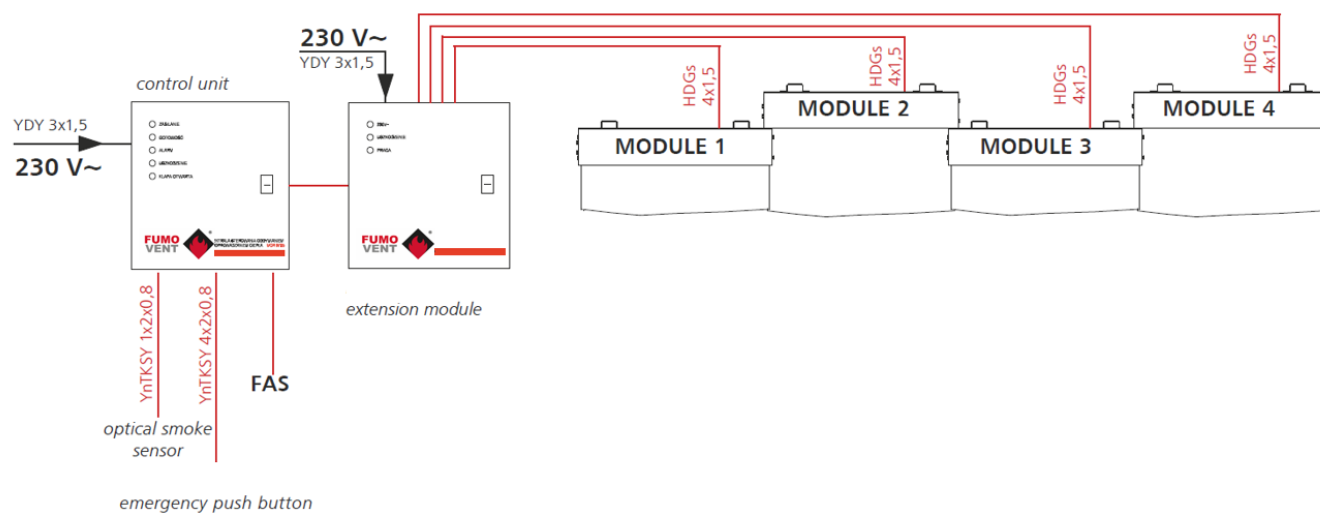


SMOKE CURTAINS TENDE TAGLIAFUMO AUTOMATICHE E FISSE

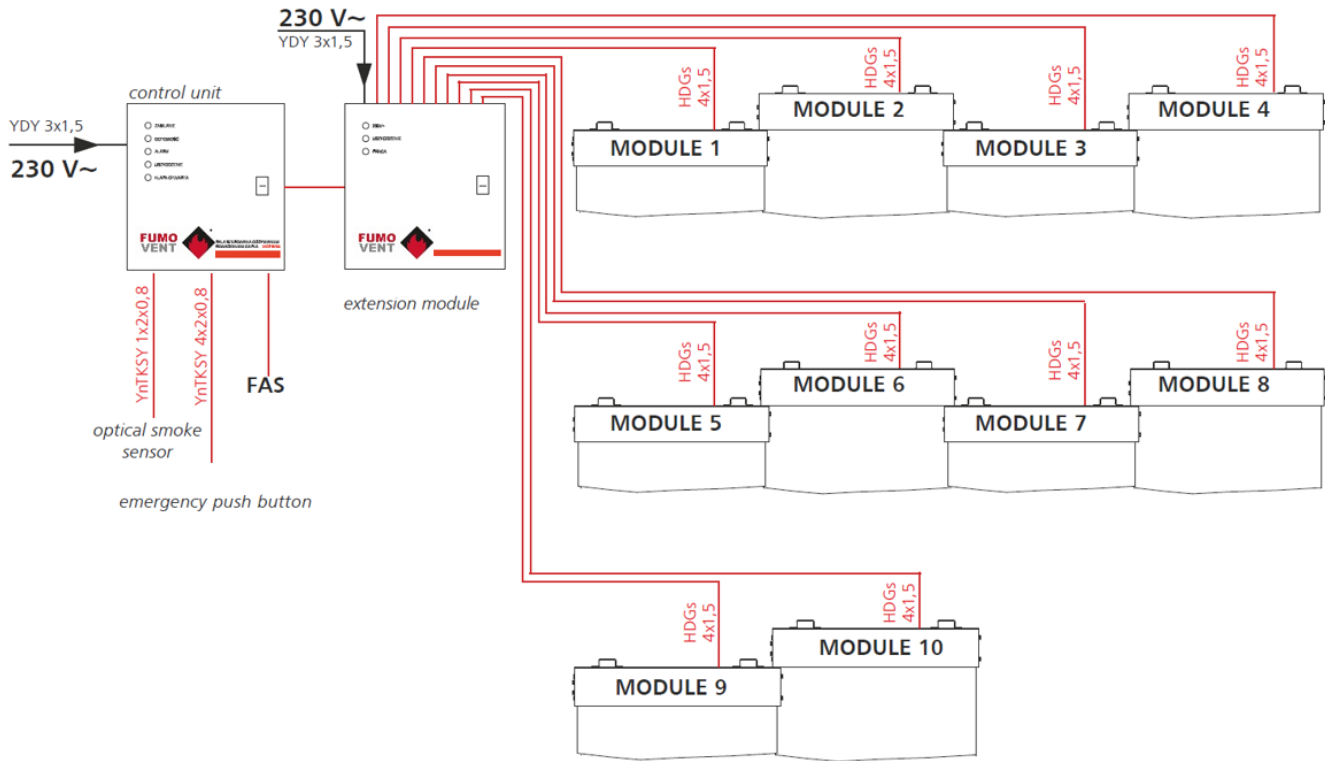
CONNESSIONI ELETTRICHE MODELLO CE



Dalla stessa centrale si possono collegare fino a 2 tende, con più di 2 tende si utilizza la configurazione:

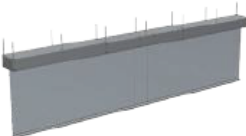
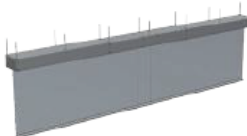


SMOKE CURTAINS TENDE TAGLIAFUMO AUTOMATICHE E FISSE



SMOKE CURTAINS TENDE TAGLIAFUMO AUTOMATICHE E FISSE

MODELLO ONE FS and C type– UNICO CASSONE

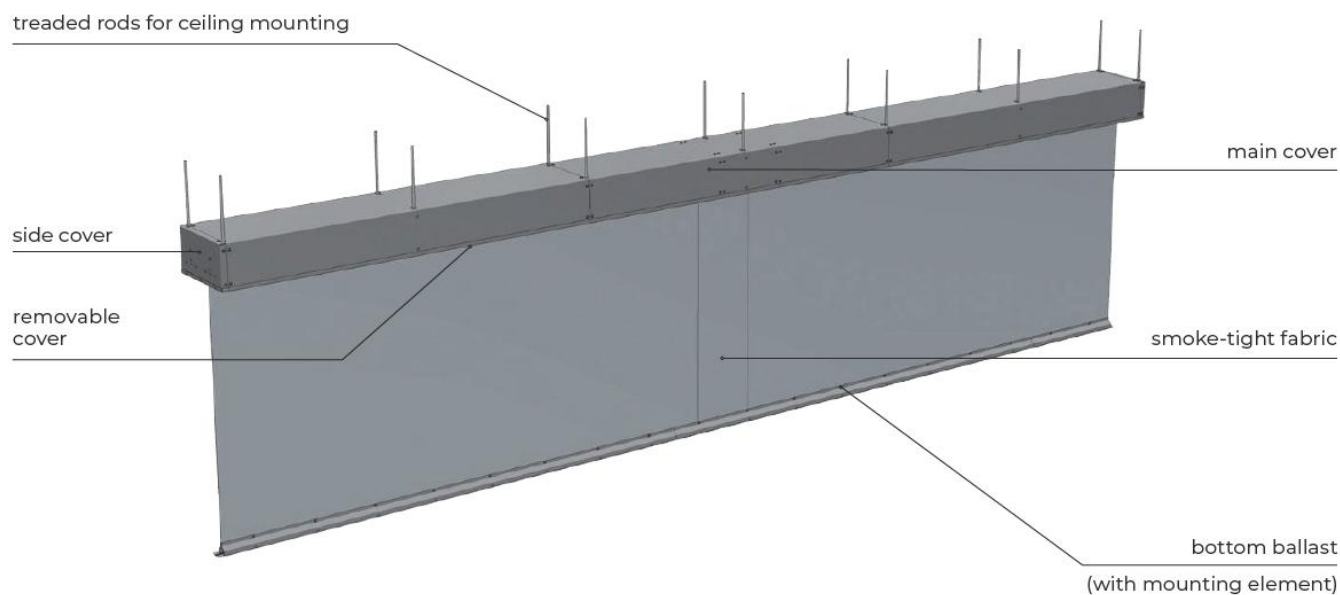
Parameters		ONE FS smoke curtain automatic – gravitational drop	ONE C smoke curtain automatic – extended by motor
			
Classification (as per Certificate of Conformity according to EN 12101-1)		Certificate of constancy of performance 1396-CPR-0132	Certificate of constancy of performance 1396-CPR-0133
Curtain type (as per standard EN 12101-1)		ASB1 / ASB3	ASB2 / ASB4
Fire resistance class		D30 / D180 / DH30 FIRES-JR0-142-22	D30 / DH30 FIRES-JR0-142-22
Reliability		1000 cycles	1000 cycles
Max. barrier permeability tested at ambient temperature		9.4 m ³ /h·m ²	
Material		smoke-tight fabric	
Max shafts No.		12	10
Minimum dimensions	height	0.5 m	
	length	2 m	0.8 m
Maximum dimensions	height	6.5 m	
	length	5.4 m	
Masking		60 mm or 80 mm (only for curtain's casing mounted above the suspended ceiling)	
Angle connections		NO	
Max power consumption	24 V-	0.25 A (brake)	6,3 A (motor)
	230 V-	270 W (motor)	-

SMOKE CURTAINS TENDE TAGLIAFUOCO AUTOMATICHE E FISSE

CLASSIFICAZIONE

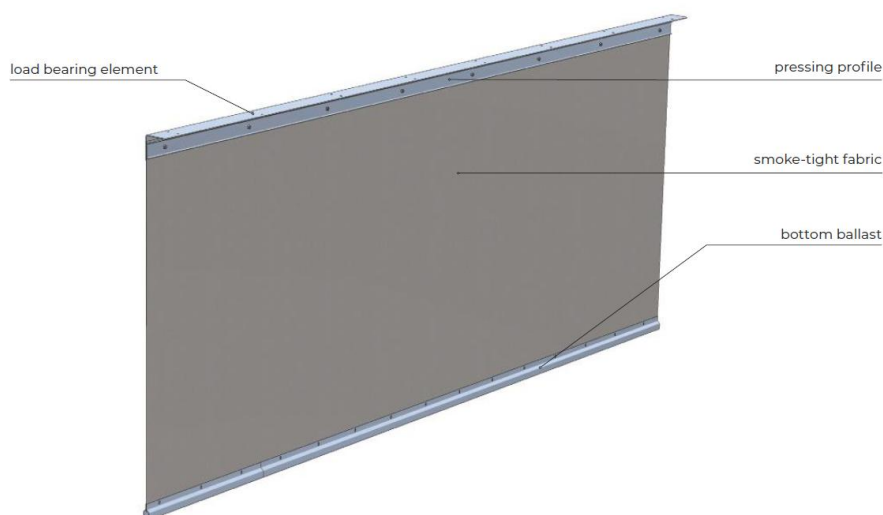
- » Parametri di resistenza al fuoco:
 - Tipo FS: D30 / D180 / DH30,
 - Tipo C: D30 / DH30,
- » Ampia gamma di montaggio delle tende su architrave del soffitto o su struttura in acciaio,
- » La tenda automatica, come dispositivo pieghevole o modulare, può essere collegata ad angolo
- » Componenti in acciaio verniciabili con il colore RAL scelto,
- » Classificazione (secondo EN 12101) secondo:
 - Certificato di costanza delle prestazioni 1396-CPR-0132 (tende ONE FS),
 - Certificato di costanza delle prestazioni 1396-CPR-0133 (tende ONE C).

DISEGNO TECNICO



SMOKE CURTAINS TENDE TAGLIAFUMO AUTOMATICHE E FISSE

BARRIERE AL FUMO FISSE



PARAMETERS S CURTAINS

length 50 m

height min. 0.5 m

max. H. 8.0 m

static smoke barrier

classification D180, DH60

max. material permeability $\leq 9.4 \text{ m}^3/\text{h}\cdot\text{m}^2$

SMOKE CURTAINS TENDE TAGLIAFUMO AUTOMATICHE E FISSE

BARRIERE AL FUMO FISSE IN ACCIAIO



PARAMETERS ST CURTAINS

length unlimited

height min. 0.5 m

max. H. 4.5 m

curtain type SSB- static smoke barrier

classification DH120

curtain sheet weight 4 kg/m²

standard elements mass 5÷6 kg /1 rm of curtain

bracing elements mass 2÷3 kg /1 rm of curtain