

## SMAM AA-W

### SERRANDA AD ALETTE MULTIPLE EI120 AA PER INSTALLAZIONE A PARETE



#### DESCRIZIONE

Le serrande multipala **SMAM AA-W** sono costituite da un involucro con sezione rettangolare, da più pale mobili - alette che ruotano attorno al proprio asse - e da un meccanismo di attivazione e controllo azionato a distanza, installato all'interno del vano della serranda.

L'involucro e le alette della serranda è realizzato in lamiera d'acciaio zincato o in acciaio inox. La serranda è inoltre dotata di una flangia di collegamento su un lato, mentre l'altro lato è del tipo "estremità liscia".

La lunghezza totale dell'involucro della serranda è di 350 mm.

- **Classe di resistenza al fuoco:**
  - EI120 ( $v_{ew} i \leftrightarrow o$ ) S1000 C<sub>10000</sub> AA multi
- Serrande certificate conformi alla norma **EN 12101-8**.
- Classificazione secondo **EN 13501-4** e test eseguiti secondo **EN 1366-10**.
- Ideata per estrazione fumi e immissione aria.
- Superficie utile estesa, bassa resistenza e facile installazione.
- Funzione **AA (Attivazione Automatica)** certificata.
- Dimensioni da 300x600 mm fino a 1110x2300 mm.

## SMAM AA-W

### SERRANDA AD ALETTE MULTIPLE EI120 AA PER INSTALLAZIONE A PARETE

involucro

pala serranda

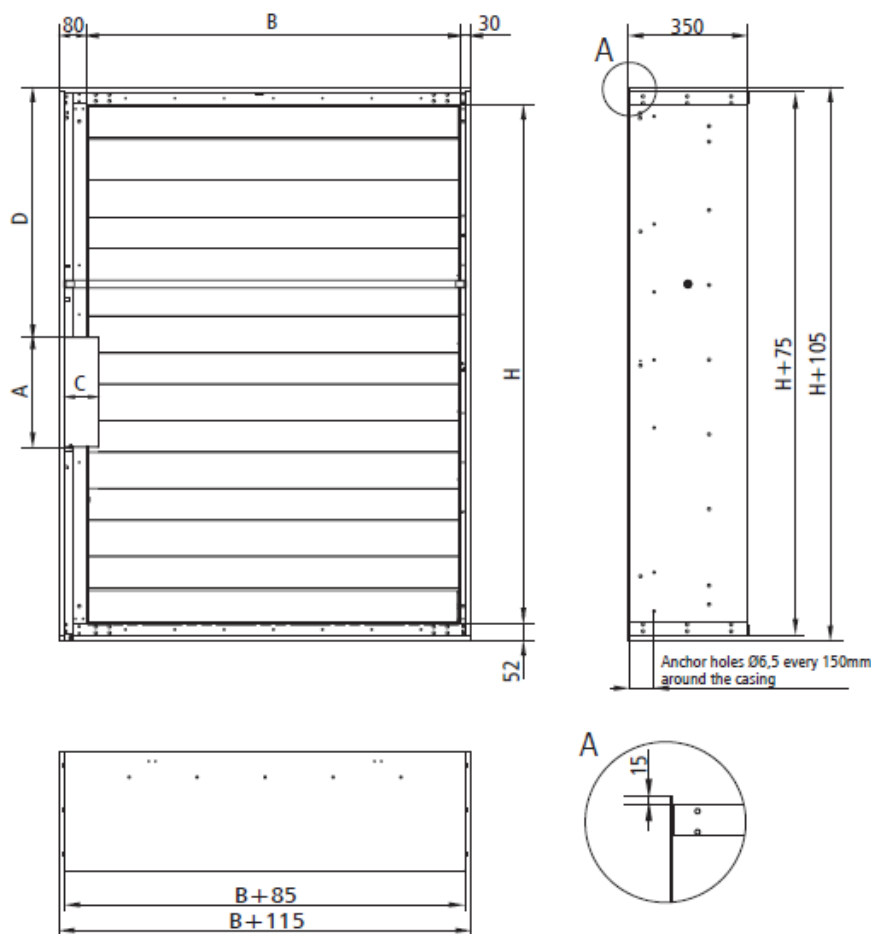
attuatore serranda



## SMAM AA-W

### SERRANDA AD ALETTE MULTIPLE EI120 AA PER INSTALLAZIONE A PARETE

#### DIMENSIONI



mechanism	A	C	D
BE, BEE, BEN, ME, MLE	325	100	formula

for dimension $H < 599$	for dimension $H > 599$
$D \text{ [mm]} = H/2 - 168,75$	$D \text{ [mm]} = H/2 - 38,75$

#### LEGENDA:

- B - Larghezza nominale [mm]
- H - Altezza nominale [mm]
- v - Velocità flusso [m/s]
- Sk - Area sezione condotta [m<sup>2</sup>]
- Se - Area utile sezione serranda [m<sup>2</sup>]
- Q - Portata [m<sup>3</sup>/h]
- dp - Perdita di carico [Pa]
- LWA - Livello di rumorosità [dB]

## SMAM AA-W

### SERRANDA AD ALETTE MULTIPLE EI120 AA PER INSTALLAZIONE A PARETE

		height H [mm]															
		600					700					800					
		v [m/s]	S <sub>k</sub> [m <sup>2</sup> ]	S <sub>e</sub> [m <sup>2</sup> ]	Q [m <sup>3</sup> /h]	d <sub>p</sub> [Pa]	L <sub>WA</sub> [dB]	S <sub>k</sub> [m <sup>2</sup> ]	S <sub>e</sub> [m <sup>2</sup> ]	Q [m <sup>3</sup> /h]	d <sub>p</sub> [Pa]	L <sub>WA</sub> [dB]	S <sub>k</sub> [m <sup>2</sup> ]	S <sub>e</sub> [m <sup>2</sup> ]	Q [m <sup>3</sup> /h]	d <sub>p</sub> [Pa]	L <sub>WA</sub> [dB]
width B [mm]	300	4	0,18	0,15	2 151	5	30	0,21	0,17	2 510	5	30	0,24	0,20	2 868	5	31
		6			3 227	12	41			3 765	11	41			4 303	11	41
		8			4 303	21	48			5 020	20	48			5 737	19	48
		10			5 378	32	54			6 275	31	54			7 171	30	54
	350	4	0,21	0,17	2 510	5	30	0,25	0,20	2 928	5	31	0,28	0,23	3 347	5	32
		6			3 765	11	41			4 392	11	41			5 020	10	41
		8			5 020	20	48			5 856	19	48			6 693	19	49
		10			6 275	31	54			7 321	30	54			8 366	29	55
	400	4	0,24	0,20	2 868	5	31	0,28	0,23	3 347	5	32	0,32	0,27	3 825	5	32
		6			4 303	11	41			5 020	11	42			5 737	10	41
		8			5 737	20	49			6 693	19	49			7 649	19	50
		10			7 171	31	55			8 366	30	55			9 562	29	55
450	4	0,27	0,22	3 227	5	31	0,32	0,26	3 765	5	32	0,36	0,30	4 303	5	33	
	6			4 841	11	42			5 647	11	42			6 454	10	42	
	8			6 454	20	50			7 530	19	50			8 605	19	50	
	10			8 068	31	55			9 412	30	55			10 757	29	56	
500	4	0,30	0,25	3 586	5	32	0,35	0,29	4 183	5	33	0,40	0,33	4 781	5	33	
	6			5 378	11	42			6 275	11	43			7 171	10	42	
	8			7 171	20	50			8 366	19	50			9 562	19	51	
	10			8 964	31	56			10 458	30	56			11 952	29	56	
550	4	0,33	0,27	3 944	5	32	0,39	0,32	4 602	5	33	0,44	0,37	5 259	5	34	
	6			5 916	11	43			6 902	11	43			7 888	10	43	
	8			7 888	20	50			9 203	19	50			10 518	19	51	
	10			9 860	31	56			11 504	30	56			13 147	29	56	
600	4	0,36	0,30	4 303	5	33	0,42	0,35	5 020	5	33	0,48	0,40	5 737	5	34	
	6			6 454	11	43			7 530	11	44			8 605	10	43	
	8			8 605	19	50			10 040	19	51			11 474	19	51	
	10			10 757	30	56			12 550	30	57			14 342	29	57	
650	4	0,39	0,32	4 661	5	33	0,46	0,38	5 438	5	34	0,52	0,43	6 215	5	34	
	6			6 992	11	43			8 157	10	43			9 323	10	43	
	8			9 323	19	50			10 876	19	51			12 430	19	52	
	10			11 653	30	56			13 595	29	57			15 538	29	57	
700	4	0,42	0,35	5 020	5	33	0,49	0,41	5 856	5	34	0,56	0,46	6 693	4	32	
	6			7 530	11	44			8 785	10	43			10 040	10	44	
	8			10 040	19	51			11 713	19	51			13 386	18	51	
	10			12 550	30	57			14 641	29	57			16 733	28	57	
750	4	0,45	0,37	5 378	5	34	0,53	0,44	6 275	5	34	0,60	0,50	7 171	4	32	
	6			8 068	11	44			9 412	10	43			10 757	10	44	
	8			10 757	19	51			12 550	19	52			14 342	18	52	
	10			13 446	30	57			15 687	29	57			17 928	28	57	
800	4	0,48	0,40	5 737	5	34	0,56	0,46	6 693	4	32	0,64	0,53	7 649	4	32	
	6			8 605	10	43			10 040	7	39			11 474	10	44	
	8			11 474	19	51			13 386	11	45			15 299	18	52	
	10			14 342	29	57			16 733	28	57			19 123	28	58	
850	4	0,51	0,42	6 096	4	31	0,60	0,49	7 111	4	32	0,68	0,56	8 127	4	33	
	6			9 143	10	43			10 667	10	44			12 191	10	45	
	8			12 191	18	51			14 223	18	52			16 255	17	51	
	10			15 239	28	57			17 779	28	57			20 318	27	57	
900	4	0,54	0,45	6 454	4	32	0,63	0,52	7 530	4	32	0,72	0,60	8 605	4	33	
	6			9 681	10	44			11 295	10	44			12 908	10	45	
	8			12 908	18	51			15 060	17	51			17 211	17	52	
	10			16 135	28	57			18 824	27	57			21 514	27	58	
950	4	0,57	0,47	6 813	4	32	0,67	0,55	7 948	4	32	0,76	0,63	9 084	4	33	
	6			10 219	10	44			11 922	10	44			13 625	10	44	
	8			13 625	18	51			15 896	17	51			18 167	17	52	
	10			17 032	28	57			19 870	27	57			22 709	27	58	
1000	4	0,60	0,50	7 171	4	32	0,70	0,58	8 366	4	33	0,80	0,66	9 562	4	33	
	6			10 757	10	44			12 550	10	45			14 342	9	44	
	8			14 342	18	52			16 733	17	52			19 123	17	52	
	10			17 928	28	57			20 916	27	58			23 904	26	58	
1050	4	0,63	0,52	7 530	4	32	0,74	0,61	8 785	4	33	0,84	0,70	10 040	4	34	
	6			11 295	10	44			13 177	10	45			15 060	9	44	
	8			15 060	18	52			17 569	17	52			20 079	17	52	
	10			18 824	28	58			21 962	27	58			25 099	26	58	
1100	4	0,66	0,55	7 888	4	33	0,77	0,64	9 203	4	34	0,88	0,73	10 518	4	34	
	6			11 832	10	45			13 805	10	45			15 777	9	44	
	8			15 777	18	52			18 406	17	52			21 036	17	53	
	10			19 721	28	58			23 008	27	58			26 294	26	58	

## SMAM AA-W

### SERRANDA AD ALETTE MULTIPLE EI120 AA PER INSTALLAZIONE A PARETE

		height H [mm]															
		900					1000					1100					
		v [m/s]	S <sub>e</sub> [m <sup>2</sup> ]	S <sub>a</sub> [m <sup>2</sup> ]	Q [m <sup>3</sup> /h]	d <sub>p</sub> [Pa]	L <sub>wa</sub> [dB]	S <sub>e</sub> [m <sup>2</sup> ]	S <sub>a</sub> [m <sup>2</sup> ]	Q [m <sup>3</sup> /h]	d <sub>p</sub> [Pa]	L <sub>wa</sub> [dB]	S <sub>e</sub> [m <sup>2</sup> ]	S <sub>a</sub> [m <sup>2</sup> ]	Q [m <sup>3</sup> /h]	d <sub>p</sub> [Pa]	L <sub>wa</sub> [dB]
width B [mm]	300	4	0,27	0,22	3 227	5	31	0,30	0,25	3 586	5	32	0,33	0,27	3 944	6,25	35
		6			4 841	10	41			5 378	10	41			5 916	13	44
		8			6 454	19	49			7 171	19	49			7 888	24	53
		10			8 068	29	54			8 964	29	55			9 860	36	58
	350	4	0,32	0,26	3 765	4	29	0,35	0,29	4 183	4	30	0,39	0,32	4 602	5	33
		6			5 647	10	41			6 275	10	42			6 902	13	45
		8			7 530	18	49			8 366	18	49			9 203	23	53
		10			9 412	28	55			10 458	28	55			11 504	35	58
	400	4	0,36	0,30	4 303	4	30	0,40	0,33	4 781	4	30	0,44	0,37	5 259	5	34
		6			6 454	10	42			7 171	10	42			7 888	13	46
		8			8 605	18	49			9 562	18	50			10 518	23	53
		10			10 757	28	55			11 952	28	56			13 147	35	59
450	4	0,41	0,34	4 841	4	30	0,45	0,37	5 378	4	31	0,50	0,41	5 916	5	34	
	6			7 261	10	42			8 068	10	43			8 874	13	46	
	8			9 681	17	49			10 757	17	50			11 832	21	53	
	10			12 101	27	55			13 446	27	56			14 791	34	59	
500	4	0,45	0,37	5 378	4	31	0,50	0,42	5 976	4	31	0,55	0,46	6 574	5	35	
	6			8 068	10	43			8 964	10	43			9 860	13	47	
	8			10 757	17	50			11 952	17	50			13 147	21	53	
	10			13 446	27	56			14 940	27	56			16 434	34	59	
550	4	0,50	0,41	5 916	4	31	0,55	0,46	6 574	4	32	0,61	0,50	7 231	5	35	
	6			8 874	10	43			9 860	10	44			10 846	13	47	
	8			11 832	17	50			13 147	17	51			14 462	21	54	
	10			14 791	27	56			16 434	27	57			18 077	34	60	
600	4	0,54	0,45	6 454	4	32	0,60	0,50	7 171	4	32	0,66	0,55	7 888	5	35	
	6			9 681	10	44			10 757	10	44			11 832	13	47	
	8			12 908	17	50			14 342	17	51			15 777	21	54	
	10			16 135	27	56			17 928	27	57			19 721	34	60	
650	4	0,59	0,49	6 992	4	32	0,65	0,54	7 769	4	32	0,72	0,59	8 546	5	36	
	6			10 488	10	44			11 653	10	44			12 819	13	48	
	8			13 984	17	51			15 538	17	51			17 091	21	55	
	10			17 480	27	57			19 422	27	57			21 364	34	61	
700	4	0,63	0,52	7 530	4	32	0,70	0,58	8 366	4	33	0,77	0,64	9 203	5	36	
	6			11 295	9	43			12 550	9	43			13 805	11	47	
	8			15 060	17	51			16 733	17	52			18 406	21	55	
	10			18 824	26	57			20 916	26	57			23 008	33	60	
750	4	0,68	0,56	8 068	4	33	0,75	0,62	8 964	4	33	0,83	0,68	9 860	5	36	
	6			12 101	9	43			13 446	9	44			14 791	11	47	
	8			16 135	17	51			17 928	17	52			19 721	21	55	
	10			20 169	26	57			22 410	26	57			24 651	33	61	
800	4	0,72	0,60	8 605	4	33	0,80	0,66	9 562	4	33	0,88	0,73	10 518	5	37	
	6			12 908	9	43			14 342	9	44			15 777	11	47	
	8			17 211	17	52			19 123	17	52			21 036	21	55	
	10			21 514	26	57			23 904	26	58			26 294	33	61	
850	4	0,77	0,63	9 143	4	33	0,85	0,71	10 159	4	34	0,94	0,78	11 175	5	37	
	6			13 715	9	44			15 239	9	44			16 763	11	47	
	8			18 287	17	52			20 318	17	52			22 350	21	56	
	10			22 858	26	57			25 398	26	58			27 938	33	61	
900	4	0,81	0,67	9 681	4	33	0,90	0,75	10 757	4	34	0,99	0,82	11 832	5	37	
	6			14 522	9	44			16 135	9	44			17 749	11	48	
	8			19 362	17	52			21 514	16	52			23 665	20	55	
	10			24 203	26	58			26 892	25	58			29 581	31	61	
950	4	0,86	0,71	10 219	4	34	0,95	0,79	11 354	4	34	1,05	0,87	12 490	5	37	
	6			15 328	9	44			17 032	9	45			18 735	11	48	
	8			20 438	16	52			22 709	16	52			24 980	19	55	
	10			25 547	25	57			28 386	25	58			31 225	31	61	
1000	4	0,90	0,75	10 757	4	34	1,00	0,83	11 952	4	34	1,10	0,91	13 147	5	38	
	6			16 135	9	44			17 928	9	45			19 721	11	48	
	8			21 514	15	51			23 904	15	51			26 294	19	55	
	10			26 892	24	57			29 880	24	58			32 868	30	61	
1050	4	0,95	0,78	11 295	4	34	1,05	0,87	12 550	4	35	1,16	0,96	13 805	5	38	
	6			16 942	9	45			18 824	9	45			20 707	11	48	
	8			22 589	15	51			25 099	15	52			27 609	19	55	
	10			28 237	24	57			31 374	24	58			34 511	30	61	
1100	4	0,99	0,82	11 832	4	35	1,10	0,91	13 147	4	35	1,21	1,00	14 462	5	38	
	6			17 749	9	45			19 721	9	45			21 693	11	49	
	8			23 665	15	52			26 294	15	52			28 924	19	55	
	10			29 581	24	58			32 868	24	58			36 155	30	61	

## SMAM AA-W

### SERRANDA AD ALETTE MULTIPLE EI120 AA PER INSTALLAZIONE A PARETE

		height H [mm]															
		1200					1300					1400					
		v [m/s]	S <sub>e</sub> [m²]	S <sub>a</sub> [m²]	Q [m³/h]	d <sub>p</sub> [PA]	L <sub>WA</sub> [dB]	S <sub>e</sub> [m²]	S <sub>a</sub> [m²]	Q [m³/h]	d <sub>p</sub> [PA]	L <sub>WA</sub> [dB]	S <sub>e</sub> [m²]	S <sub>a</sub> [m²]	Q [m³/h]	d <sub>p</sub> [PA]	L <sub>WA</sub> [dB]
width B [mm]	300	4			4 303	5	33			4 661	5	33			5 020	5	33
		6	0,36	0,30	6 454	9	40	0,39	0,32	6 992	9	40	0,42	0,35	7 530	8	40
		8			8 605	18	49			9 323	18	49			10 040	17	49
		10			10 757	28	55			11 653	27	55			12 550	26	55
	350	4			5 020	3,5	29			5 438	3,25	28			5 856	3	27
		6	0,42	0,35	7 530	10	42	0,46	0,38	8 157	9	42	0,49	0,41	8 785	9	42
		8			10 040	17	49			10 876	17	49			11 713	16	49
		10			12 550	27	55			13 595	26	55			14 641	25	55
	400	4			5 737	3,5	29			6 215	3,25	29			6 693	3	28
		6	0,48	0,40	8 605	10	42	0,52	0,43	9 323	9	42	0,56	0,46	10 040	9	42
		8			11 474	17	50			12 430	17	50			13 386	16	50
		10			14 342	27	56			15 538	26	56			16 733	25	56
450	4			6 454	3,5	30			6 992	3,25	29			7 530	3	28	
	6	0,54	0,45	9 681	10	43	0,59	0,49	10 488	9	43	0,63	0,52	11 295	9	43	
	8			12 908	16	49			13 984	15	49			15 060	14	49	
	10			16 135	25	55			17 480	24	55			18 824	23	55	
500	4			7 171	3,5	30			7 769	3,25	30			8 366	3	29	
	6	0,60	0,50	10 757	10	43	0,65	0,54	11 653	9	43	0,70	0,58	12 550	9	43	
	8			14 342	16	50			15 538	15	49			16 733	14	49	
	10			17 928	25	56			19 422	24	56			20 916	23	55	
550	4			7 888	3,5	31			8 546	3,25	30			9 203	3	29	
	6	0,66	0,55	11 832	10	44	0,72	0,59	12 819	9	44	0,77	0,64	13 805	9	44	
	8			15 777	16	50			17 091	15	50			18 406	14	49	
	10			19 721	25	56			21 364	24	56			23 008	23	56	
600	4			8 605	3,5	31			9 323	3,25	30			10 040	3	30	
	6	0,72	0,60	12 908	10	44	0,78	0,65	13 984	9	44	0,84	0,70	15 060	9	44	
	8			17 211	16	51			18 645	16	51			20 079	15	51	
	10			21 514	26	57			23 306	25	57			25 099	24	57	
650	4			9 323	3,5	31			10 099	3,25	31			10 876	3	30	
	6	0,78	0,65	13 984	10	44	0,85	0,70	15 149	9	44	0,91	0,76	16 314	9	44	
	8			18 645	16	51			20 199	16	51			21 753	15	51	
	10			23 306	26	57			25 249	25	57			27 191	24	57	
700	4			10 040	3,5	32			10 876	3,25	31			11 713	3	30	
	6	0,84	0,70	15 060	8	43	0,91	0,76	16 314	8	42	0,98	0,81	17 569	7	41	
	8			20 079	16	52			21 753	16	51			23 426	15	51	
	10			25 099	24	57			27 191	23	57			29 282	22	56	
750	4			10 757	3,5	32			11 653	3,25	31			12 550	3	31	
	6	0,90	0,75	16 135	8	43	0,98	0,81	17 480	8	42	1,05	0,87	18 824	7	42	
	8			21 514	16	52			23 306	16	52			25 099	15	52	
	10			26 892	24	57			29 133	23	57			31 374	22	57	
800	4			11 474	3,5	32			12 430	3,25	32			13 386	3	31	
	6	0,96	0,80	17 211	9	44	1,04	0,86	18 645	8	44	1,12	0,93	20 079	8	44	
	8			22 948	16	52			24 860	16	52			26 772	15	52	
	10			28 685	25	58			31 075	24	58			33 466	23	58	
850	4			12 191	4	34			13 207	4	35			14 223	4	35	
	6	1,02	0,85	18 287	9	44	1,11	0,92	19 810	8	44	1,19	0,99	21 334	8	44	
	8			24 382	17	53			26 414	16	53			28 446	16	53	
	10			30 478	25	58			33 017	25	58			35 557	24	58	
900	4			12 908	4	35			13 984	4	35			15 060	4	35	
	6	1,08	0,90	19 362	9	44	1,17	0,97	20 976	8	44	1,26	1,05	22 589	8	44	
	8			25 816	15	52			27 968	15	52			30 119	14	52	
	10			32 270	24	58			34 960	23	58			37 649	22	57	
950	4			13 625	4	35			14 761	4	35			15 896	4	35	
	6	1,14	0,95	20 438	9	45	1,24	1,03	22 141	8	45	1,33	1,10	23 844	8	45	
	8			27 251	14	51			29 521	14	51			31 792	13	51	
	10			34 063	23	57			36 902	22	57			39 740	21	57	
1000	4			14 342	4	35			15 538	4	35			16 733	4	36	
	6	1,20	1,00	21 514	9	45	1,30	1,08	23 306	8	45	1,40	1,16	25 099	8	45	
	8			28 685	14	51			31 075	13	50			33 466	12	50	
	10			35 856	22	57			38 844	21	57			41 832	20	57	
1050	4			15 060	4	35			16 314	4	36			17 569	4	36	
	6	1,26	1,05	22 589	9	45	1,37	1,13	24 472	8	45	1,47	1,22	26 354	8	45	
	8			30 119	14	51			32 629	13	51			35 139	12	50	
	10			37 649	22	58			40 786	21	57			43 924	20	57	
1100	4			15 777	4	36			17 091	4	36			18 406	4	37	
	6	1,32	1,10	23 665	9	45	1,43	1,19	25 637	8	45	1,54	1,28	27 609	8	45	
	8			31 553	14	51			34 183	13	51			36 812	12	51	
	10			39 442	22	58			42 728	21	57			46 015	20	57	

## SMAM AA-W

### SERRANDA AD ALETTE MULTIPLE EI120 AA PER INSTALLAZIONE A PARETE

		height H [mm]															
		1500					1600					1700					
		v [m/s]	S <sub>v</sub> [m²]	S <sub>a</sub> [m²]	Q [m³/h]	d <sub>p</sub> [PA]	L <sub>wa</sub> [dB]	S <sub>v</sub> [m²]	S <sub>a</sub> [m²]	Q [m³/h]	d <sub>p</sub> [PA]	L <sub>wa</sub> [dB]	S <sub>v</sub> [m²]	S <sub>a</sub> [m²]	Q [m³/h]	d <sub>p</sub> [PA]	L <sub>wa</sub> [dB]
width B [mm]	300	4	0,45	0,37	5 378	5	34	0,48	0,40	5 737	5	34	0,51	0,42	6 096	5	34
		6			8 068	8	39			8 605	7	38			9 143	7	38
		8			10 757	17	49			11 474	16	49			12 191	16	49
		10			13 446	25	55			14 342	25	55			15 239	24	55
	350	4	0,53	0,44	6 275	2,75	27	0,56	0,46	6 693	2,5	26	0,60	0,49	7 111	2,25	25
		6			9 412	9	42			10 040	9	42			10 667	8	41
		8			12 550	16	49			13 386	15	49			14 223	15	49
		10			15 687	24	55			16 733	24	55			17 779	23	55
	400	4	0,60	0,50	7 171	2,75	27	0,64	0,53	7 649	2,5	26	0,68	0,56	8 127	2,25	25
		6			10 757	9	42			11 474	9	42			12 191	8	42
		8			14 342	16	50			15 299	15	50			16 255	15	49
		10			17 928	24	56			19 123	24	55			20 318	23	55
450	4	0,68	0,56	8 068	2,75	28	0,72	0,60	8 605	2,5	27	0,77	0,63	9 143	2,25	26	
	6			12 101	9	43			12 908	9	43			13 715	8	43	
	8			16 135	13	48			17 211	13	48			18 287	12	47	
	10			20 169	22	55			21 514	21	54			22 858	20	54	
500	4	0,75	0,62	8 964	2,75	28	0,80	0,66	9 562	2,5	27	0,85	0,71	10 159	2,25	26	
	6			13 446	9	43			14 342	9	43			15 239	8	43	
	8			17 928	13	49			19 123	13	48			20 318	12	48	
	10			22 410	22	55			23 904	21	55			25 398	20	55	
550	4	0,83	0,68	9 860	2,75	29	0,88	0,73	10 518	2,5	28	0,94	0,78	11 175	2,25	26	
	6			14 791	9	44			15 777	9	44			16 763	8	43	
	8			19 721	13	49			21 036	13	49			22 350	12	48	
	10			24 651	22	56			26 294	21	55			27 938	20	55	
600	4	0,90	0,75	10 757	2,75	29	0,96	0,80	11 474	2,5	28	1,02	0,85	12 191	2,25	27	
	6			16 135	9	44			17 211	9	44			18 287	8	44	
	8			21 514	15	51			22 948	14	50			24 382	14	50	
	10			26 892	23	57			28 685	23	57			30 478	22	56	
650	4	0,98	0,81	11 653	2,75	29	1,04	0,86	12 430	2,5	28	1,11	0,92	13 207	2,25	27	
	6			17 480	9	44			18 645	9	44			19 810	8	44	
	8			23 306	15	51			24 860	14	51			26 414	14	51	
	10			29 133	23	57			31 075	23	57			33 017	22	57	
700	4	1,05	0,87	12 550	2,75	30	1,12	0,93	13 386	2,5	29	1,19	0,99	14 223	2,25	28	
	6			18 824	7	41			20 079	6	40			21 334	6	39	
	8			25 099	15	51			26 772	14	51			28 446	14	51	
	10			31 374	21	56			33 466	20	56			35 557	19	55	
750	4	1,13	0,93	13 446	2,75	30	1,20	1,00	14 342	2,5	29	1,28	1,06	15 239	2,25	28	
	6			20 169	7	41			21 514	6	40			22 858	6	39	
	8			26 892	15	52			28 685	14	51			30 478	14	51	
	10			33 615	21	56			35 856	20	56			38 097	19	56	
800	4	1,20	1,00	14 342	2,75	30	1,28	1,06	15 299	2,5	29	1,36	1,13	16 255	2,25	28	
	6			21 514	8	44			22 948	8	44			24 382	7	43	
	8			28 685	15	52			30 597	14	52			32 509	14	51	
	10			35 856	22	57			38 246	22	57			40 637	21	57	
850	4	1,28	1,06	15 239	4	35	1,36	1,13	16 255	4	36	1,45	1,20	17 271	4	36	
	6			22 858	8	44			24 382	8	44			25 906	7	44	
	8			30 478	16	53			32 509	16	53			34 541	15	53	
	10			38 097	24	58			40 637	23	58			43 177	23	58	
900	4	1,35	1,12	16 135	4	36	1,44	1,20	17 211	4	36	1,53	1,27	18 287	4	36	
	6			24 203	8	44			25 816	8	44			27 430	7	44	
	8			32 270	14	51			34 422	13	51			36 573	13	51	
	10			40 338	21	57			43 027	21	57			45 716	20	57	
950	4	1,43	1,18	17 032	4	36	1,52	1,26	18 167	4	36	1,62	1,34	19 302	4	36	
	6			25 547	8	44			27 251	8	44			28 954	7	44	
	8			34 063	12	51			36 334	12	50			38 605	11	50	
	10			42 579	20	57			45 418	19	57			48 256	18	56	
1000	4	1,50	1,25	17 928	4	36	1,60	1,33	19 123	4	36	1,70	1,41	20 318	4	37	
	6			26 892	8	45			28 685	8	44			30 478	7	44	
	8			35 856	11	49			38 246	11	49			40 637	10	48	
	10			44 820	19	56			47 808	18	56			50 796	17	55	
1050	4	1,58	1,31	18 824	4	36	1,68	1,39	20 079	4	37	1,79	1,48	21 334	4	37	
	6			28 237	8	45			30 119	8	45			32 001	7	45	
	8			37 649	11	50			40 159	11	49			42 669	10	48	
	10			47 061	19	57			50 198	18	56			53 336	17	56	
1100	4	1,65	1,37	19 721	4	37	1,76	1,46	21 036	4	37	1,87	1,55	22 350	4	37	
	6			29 581	8	45			31 553	8	45			33 525	7	45	
	8			39 442	11	50			42 071	11	49			44 700	10	49	
	10			49 302	19	57			52 589	18	56			55 876	17	56	

## SMAM AA-W

### SERRANDA AD ALETTE MULTIPLE EI120 AA PER INSTALLAZIONE A PARETE

		height H [mm]															
		1800					1900					2000					
		v [m/s]	S <sub>e</sub> [m²]	S <sub>a</sub> [m²]	Q [m³/h]	d <sub>p</sub> [Pa]	L <sub>wa</sub> [dB]	S <sub>e</sub> [m²]	S <sub>a</sub> [m²]	Q [m³/h]	d <sub>p</sub> [Pa]	L <sub>wa</sub> [dB]	S <sub>e</sub> [m²]	S <sub>a</sub> [m²]	Q [m³/h]	d <sub>p</sub> [Pa]	L <sub>wa</sub> [dB]
width B [mm]	300	4	0,54	0,45	6 454	5	34	0,57	0,47	6 813	5	35	0,60	0,50	7 171	5	35
		6			9 681	6	37			10 219	6	36			10 757	5	35
		8			12 908	15	49			13 625	15	49			14 342	14	48
		10			16 135	23	54			17 032	22	54			17 928	22	54
	350	4	0,63	0,52	7 530	2	23	0,67	0,55	7 948	1,75	22	0,70	0,58	8 366	1,5	20
		6			11 295	8	41			11 922	8	41			12 550	8	41
		8			15 060	14	49			15 896	14	48			16 733	13	48
		10			18 824	22	54			19 870	21	54			20 916	21	54
	400	4	0,72	0,60	8 605	2	24	0,76	0,63	9 084	1,75	22	0,80	0,66	9 562	1,5	21
		6			12 908	8	42			13 625	8	42			14 342	8	41
		8			17 211	14	49			18 167	14	49			19 123	13	49
		10			21 514	22	55			22 709	21	55			23 904	21	55
450	4	0,81	0,67	9 681	2	24	0,86	0,71	10 219	1,75	23	0,90	0,75	10 757	1,5	21	
	6			14 522	8	42			15 328	8	42			16 135	8	42	
	8			19 362	11	47			20 438	10	46			21 514	10	45	
	10			24 203	19	54			25 547	18	53			26 892	17	53	
500	4	0,90	0,75	10 757	2	25	0,95	0,79	11 354	1,75	23	1,00	0,83	11 952	1,5	21	
	6			16 135	8	43			17 032	8	43			17 928	8	42	
	8			21 514	11	47			22 709	10	46			23 904	10	46	
	10			26 892	19	54			28 386	18	54			29 880	17	53	
550	4	0,99	0,82	11 832	2	25	1,05	0,87	12 490	1,75	24	1,10	0,91	13 147	1,5	22	
	6			17 749	8	43			18 735	8	43			19 721	8	43	
	8			23 665	11	47			24 980	10	47			26 294	10	46	
	10			29 581	19	55			31 225	18	54			32 868	17	54	
600	4	1,08	0,90	12 908	2	26	1,14	0,95	13 625	1,75	24	1,20	1,00	14 342	1,5	22	
	6			19 362	8	44			20 438	8	43			21 514	8	43	
	8			25 816	13	50			27 251	13	50			28 685	12	49	
	10			32 270	21	56			34 063	20	56			35 856	20	56	
650	4	1,17	0,97	13 984	2	26	1,24	1,03	14 761	1,75	24	1,30	1,08	15 538	1,5	23	
	6			20 976	8	44			22 141	8	44			23 306	8	44	
	8			27 968	13	50			29 521	13	50			31 075	12	50	
	10			34 960	21	57			36 902	20	56			38 844	20	56	
700	4	1,26	1,05	15 060	2	26	1,33	1,10	15 896	1,75	25	1,40	1,16	16 733	1,5	23	
	6			22 589	5	38			23 844	5	37			25 099	4	36	
	8			30 119	13	51			31 792	13	50			33 466	12	50	
	10			37 649	18	55			39 740	17	54			41 832	16	54	
750	4	1,35	1,12	16 135	2	27	1,43	1,18	17 032	1,75	25	1,50	1,25	17 928	1,5	23	
	6			24 203	5	38			25 547	5	37			26 892	4	36	
	8			32 270	13	51			34 063	13	51			35 856	12	50	
	10			40 338	18	55			42 579	17	55			44 820	16	54	
800	4	1,44	1,20	17 211	2	27	1,52	1,26	18 167	1,75	25	1,60	1,33	19 123	1,5	24	
	6			25 816	7	43			27 251	7	43			28 685	7	43	
	8			34 422	13	51			36 334	13	51			38 246	12	51	
	10			43 027	20	57			45 418	19	57			47 808	19	56	
850	4	1,53	1,27	18 287	4	36	1,62	1,34	19 302	4	36	1,70	1,41	20 318	4	37	
	6			27 430	7	43			28 954	7	43			30 478	7	43	
	8			36 573	15	53			38 605	15	53			40 637	15	53	
	10			45 716	22	58			48 256	22	58			50 796	21	58	
900	4	1,62	1,34	19 362	4	36	1,71	1,42	20 438	4	37	1,80	1,49	21 514	4	37	
	6			29 043	7	44			30 657	7	43			32 270	7	43	
	8			38 724	12	51			40 876	12	50			43 027	11	50	
	10			48 406	19	57			51 095	18	56			53 784	18	56	
950	4	1,71	1,42	20 438	4	37	1,81	1,50	21 573	4	37	1,90	1,58	22 709	4	37	
	6			30 657	7	44			32 360	7	44			34 063	7	43	
	8			40 876	11	49			43 147	10	49			45 418	9	48	
	10			51 095	18	56			53 933	17	55			56 772	16	55	
1000	4	1,80	1,49	21 514	4	37	1,90	1,58	22 709	4	37	2,00	1,66	23 904	4	37	
	6			32 270	7	44			34 063	7	44			35 856	7	44	
	8			43 027	9	47			45 418	8	46			47 808	8	45	
	10			53 784	16	55			56 772	15	54			59 760	14	54	
1050	4	1,89	1,57	22 589	4	37	2,00	1,66	23 844	4	37	2,10	1,74	25 099	4	38	
	6			33 884	7	44			35 766	7	44			37 649	7	44	
	8			45 179	9	48			47 688	8	47			50 198	8	46	
	10			56 473	16	55			59 611	15	55			62 748	14	54	
1100	4	1,98	1,64	23 665	4	38	2,09	1,73	24 980	4	38	2,20	1,83	26 294	4	38	
	6			35 497	7	45			37 470	7	45			39 442	7	44	
	8			47 330	9	48			49 959	8	47			52 589	8	46	
	10			59 162	16	55			62 449	15	55			65 736	14	54	

## SMAM AA-W

### SERRANDA AD ALETTE MULTIPLE EI120 AA PER INSTALLAZIONE A PARETE

		height H [mm]																
		2100					2200					2300						
		v [m/s]	S <sub>k</sub> [m <sup>2</sup> ]	S <sub>e</sub> [m <sup>2</sup> ]	Q [m <sup>3</sup> /h]	d <sub>p</sub> [PA]	L <sub>max</sub> [dB]	S <sub>k</sub> [m <sup>2</sup> ]	S <sub>e</sub> [m <sup>2</sup> ]	Q [m <sup>3</sup> /h]	d <sub>p</sub> [PA]	L <sub>max</sub> [dB]	S <sub>k</sub> [m <sup>2</sup> ]	S <sub>e</sub> [m <sup>2</sup> ]	Q [m <sup>3</sup> /h]	d <sub>p</sub> [PA]	L <sub>max</sub> [dB]	
width B [mm]	300	4			7 530	5	35			7 888	5	35			8 247	5	36	
		6	0,63	0,52	11 295	5	34	0,66	0,55	11 832	4	32	0,69	0,57	12 370	4	31	
		8			15 060	14	48			15 777	13	48			16 494	13	47	
		10			18 824	21	54			19 721	20	53			20 617	19	53	
		350	4			8 785	1,25	18			9 203	1	15			9 621	0,75	12
		6	0,74	0,61	13 177	7	41	0,77	0,64	13 805	7	40	0,81	0,67	14 432	7	40	
		8			17 569	13	48			18 406	12	47			19 243	12	47	
		10			21 962	20	54			23 008	19	53			24 053	18	53	
		400	4			10 040	1,25	18			10 518	1	16			10 996	0,75	12
		6	0,84	0,70	15 060	7	41	0,88	0,73	15 777	7	41	0,92	0,76	16 494	7	41	
		8			20 079	13	48			21 036	12	48			21 992	12	48	
		10			25 099	20	54			26 294	19	54			27 490	18	54	
	450	4			11 295	1,25	19			11 832	1	16			12 370	0,75	13	
	6	0,95	0,78	16 942	7	42	0,99	0,82	17 749	7	42	1,04	0,86	18 555	7	41		
	8			22 589	9	44			23 665	8	43			24 741	7	42		
	10			28 237	16	52			29 581	15	51			30 926	14	51		
	500	4			12 550	1,25	19			13 147	1	17			13 745	0,75	13	
	6	1,05	0,87	18 824	7	42	1,10	0,91	19 721	7	42	1,15	0,95	20 617	7	42		
	8			25 099	9	45			26 294	8	44			27 490	7	43		
	10			31 374	16	53			32 868	15	52			34 362	14	51		
	550	4			13 805	1,25	20			14 462	1	17			15 119	0,75	13	
	6	1,16	0,96	20 707	7	43	1,21	1,00	21 693	7	42	1,27	1,05	22 679	7	42		
	8			27 609	9	45			28 924	8	44			30 239	7	43		
	10			34 511	16	53			36 155	15	52			37 798	14	52		
	600	4			15 060	1,25	20			15 777	1	17			16 494	0,75	14	
	6	1,26	1,05	22 589	7	43	1,32	1,10	23 665	7	43	1,38	1,15	24 741	7	42		
	8			30 119	12	49			31 553	11	49			32 988	11	48		
	10			37 649	19	55			39 442	18	55			41 234	17	55		
	650	4			16 314	1,25	20			17 091	1	18			17 868	0,75	14	
	6	1,37	1,13	24 472	7	43	1,43	1,19	25 637	7	43	1,50	1,24	26 802	7	43		
	8			32 629	12	49			34 183	11	49			35 736	11	49		
	10			40 786	19	56			42 728	18	55			44 671	17	55		
	700	4			17 569	1,25	21			18 406	1	18			19 243	0,75	15	
	6	1,47	1,22	26 354	4	34	1,54	1,28	27 609	3	32	1,61	1,34	28 864	3	30		
	8			35 139	12	50			36 812	11	49			38 485	11	49		
	10			43 924	15	53			46 015	14	52			48 107	13	52		
	750	4			18 824	1,25	21			19 721	1	18			20 617	0,75	15	
	6	1,58	1,31	28 237	4	34	1,65	1,37	29 581	3	33	1,73	1,43	30 926	3	30		
	8			37 649	12	50			39 442	11	50			41 234	11	49		
	10			47 061	15	53			49 302	14	53			51 543	13	52		
	800	4			20 079	1,25	21			21 036	1	19			21 992	0,75	15	
	6	1,68	1,39	30 119	6	42	1,76	1,46	31 553	6	42	1,84	1,53	32 988	6	42		
	8			40 159	12	50			42 071	11	50			43 983	11	49		
	10			50 198	18	56			52 589	17	56			54 979	16	55		
	850	4			21 334	4	37			22 350	4	37			23 366	4	37	
	6	1,79	1,48	32 001	6	43	1,87	1,55	33 525	6	42	1,96	1,62	35 049	6	42		
	8			42 669	14	53			44 700	14	53			46 732	14	53		
	10			53 336	21	58			55 876	20	58			58 415	20	58		
	900	4			22 589	4	37			23 665	4	37			24 741	4	37	
	6	1,89	1,57	33 884	6	43	1,98	1,64	35 497	6	43	2,07	1,72	37 111	6	42		
	8			45 179	11	50			47 330	10	49			49 481	10	49		
	10			56 473	17	56			59 162	16	55			61 852	15	55		
	950	4			23 844	4	37			24 980	4	37			26 115	4	38	
	6	2,00	1,66	35 766	6	43	2,09	1,73	37 470	6	43	2,19	1,81	39 173	6	42		
	8			47 688	9	47			49 959	8	46			52 230	7	46		
	10			59 611	15	54			62 449	14	54			65 288	13	53		
	1000	4			25 099	4	37			26 294	4	38			27 490	4	38	
	6	2,10	1,74	37 649	6	43	2,20	1,83	39 442	6	43	2,30	1,91	41 234	6	43		
	8			50 198	7	44			52 589	6	43			54 979	5	41		
	10			62 748	13	53			65 736	12	52			68 724	11	51		
	1050	4			26 354	4	38			27 609	4	38			28 864	4	38	
	6	2,21	1,83	39 531	6	44	2,31	1,92	41 414	6	43	2,42	2,00	43 296	6	43		
	8			52 708	7	45			55 218	6	43			57 728	5	42		
	10			65 885	13	53			69 023	12	52			72 160	11	51		
	1100	4			27 609	4	38			28 924	4	39			30 239	4	39	
	6	2,31	1,92	41 414	6	44	2,42	2,01	43 386	6	44	2,53	2,10	45 358	6	43		
	8			55 218	7	45			57 848	6	44			60 477	5	42		
	10			69 023	13	53			72 310	12	53			75 596	11	52		

## SMAM AA-W

### SERRANDA AD ALETTE MULTIPLE EI120 AA PER INSTALLAZIONE A PARETE

#### PESO

		Width B [mm]								
		300	400	500	600	700	800	900	1000	1100
Height H [mm]	600	20	21	23	26	30	35	37	39	41
	700	21	23	25	28	32	35	38	40	42
	800	22	24	29	35	37	41	43	49	55
	900	25	28	33	35	39	43	49	52	55
	1000	32	33	36	42	43	47	53	60	67
	1100	35	36	37	38	39	41	42	44	46
	1200	38	39	40	41	42	44	45	47	49
	1300	41	42	43	44	46	47	49	51	52
	1400	44	45	46	48	49	51	53	55	57
	1500	47	48	50	51	53	55	57	59	61
	1600	50	51	53	55	57	59	61	64	66
	1700	53	55	56	58	59	61	63	65	67
	1800	56	58	59	61	63	65	67	69	71
	1900	59	61	63	65	67	69	71	73	75
2000	62	64	66	68	70	72	75	77	79	
2100	65	67	69	71	74	76	78	81	84	
2200	68	70	72	75	77	80	82	85	88	
2300	71	73	76	78	81	83	86	89	92	

## SMAM AA-W

### SERRANDA AD ALETTE MULTIPLE EI120 AA PER INSTALLAZIONE A PARETE

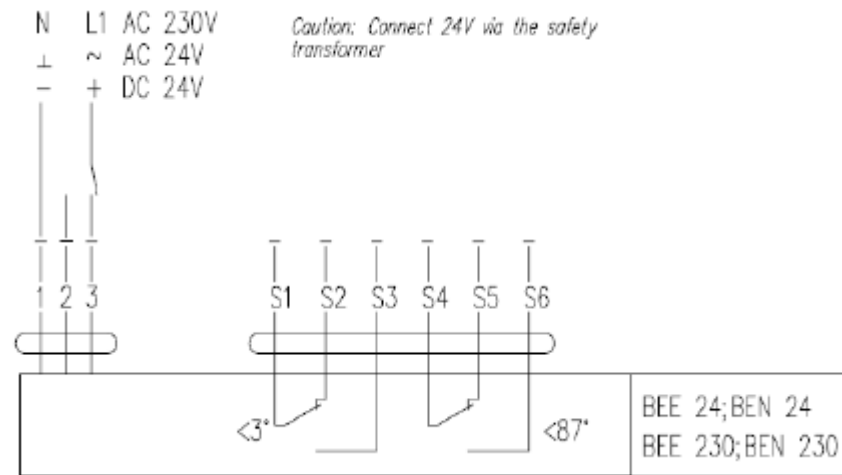
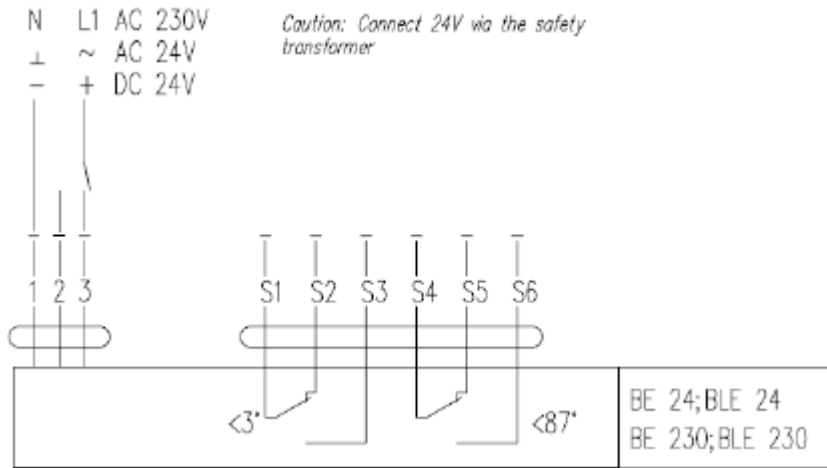
#### DATI ELETTRICI

Technical specifications - Actuators	BE24, BE24-ST	BE230	BLE24, BLE24-ST	BLE230
Power supply	AC 24V 50/60Hz DC 24 V	AC 220-240V 50/60 Hz	AC 24V 50/60Hz DC 24V	AC 220-240V 50/60 Hz
Power demand:				
- for spring tensioning	12 W	8 W	7.5 W	5 W
- for spring holding	0,5W	0,5 W	0,5 W	1 W
Sizing (apparent power)	18 VA	15 VA	9 VA	12 VA
Appliance class	III	II	III	II
Ingress protection rating	IP 54	IP 54	IP 54	IP 54
Auxiliary circuit breaker:	2xSPDT 6(3) A, 250V	2xSPDT 6(3) A, 250V	2xSPDT 3A, AC 250V	2xSPDT 3A, AC 250V
- activation position [degrees]	3°, 87°	3°, 87°	3°, 87°	3°, 87°
Torque:				
- motor	40 Nm	40 Nm	15 Nm	15 Nm
- locking	50 Nm	50 Nm	20 Nm	20 Nm
Cable connection:				
- motor (L = 0.9 m)	3x0,75 mm <sup>2</sup>	3x0,75 mm <sup>2</sup>	3x0,75 mm <sup>2</sup>	3x0,75 mm <sup>2</sup>
- auxiliary circuit breaker	6x0,75 mm <sup>2</sup>	6x0,75 mm <sup>2</sup>	6x0,75 mm <sup>2</sup>	6x0,75 mm <sup>2</sup>
Movement time: (0-90°)				
- motor	60s	60 s	30 s	30 s
Operating temperature range	- 30 ...+50°C	- 30 ...+50°C	- 30 ...+50°C	- 30 ...+50°C
Sound pressure level:				
- motor	max 62 dB (A)	max 62 dB (A)	max 62 dB (A)	max 62 dB (A)

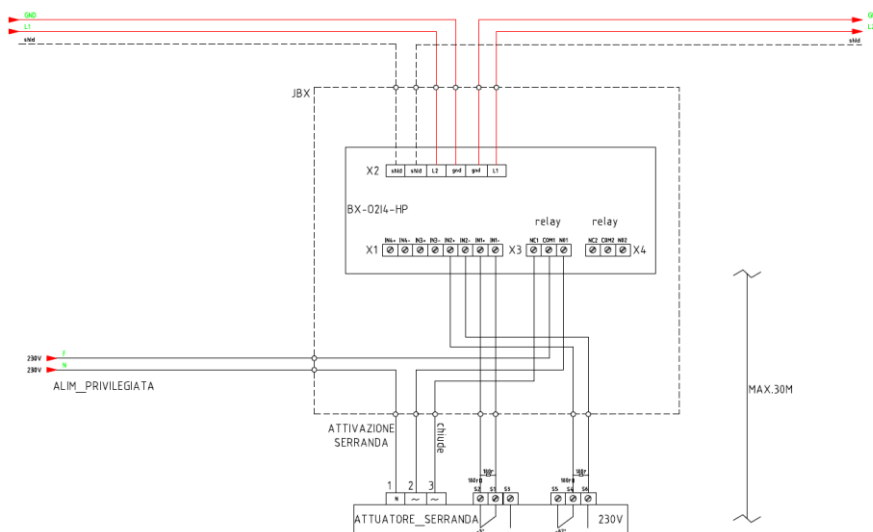
Technical specifications - Actuators	BEE24, BEE24-ST	BEE230	BEN24, BEN24-ST	BEN230
Power supply	AC 24V 50/60Hz DC 24 V	AC 220-240V 50/60 Hz	AC 24V 50/60Hz DC 24V	AC 220-240V 50/60 Hz
Power demand:				
- for spring tensioning	2,5 W	3,5 W	3 W	4 W
- for spring holding	0,1W	0,4 W	0,1 W	0,4 W
Sizing (apparent power)	5 VA	6 VA	6 VA	7 VA
Appliance class	III	II	III	II
Ingress protection rating	IP 54	IP 54	IP 54	IP 54
Auxiliary circuit breaker:	2xSPDT 3A AC 250V	2xSPDT 3A AC 250V	2xSPDT 3A, AC 250V	2xSPDT 3A, AC 250V
- activation position [degrees]	5°, 80°	5°, 80°	5°, 80°	5°, 80°
Torque:				
- motor	25 Nm	25 Nm	15 Nm	15 Nm
Cable connection:				
- motor (L = 0.9 m)	3x0,75 mm <sup>2</sup>	3x0,75 mm <sup>2</sup>	3x0,75 mm <sup>2</sup>	3x0,75 mm <sup>2</sup>
- auxiliary circuit breaker	6x0,75 mm <sup>2</sup>	6x0,75 mm <sup>2</sup>	6x0,75 mm <sup>2</sup>	6x0,75 mm <sup>2</sup>
Movement time: (0-90°)				
- motor	60s	60 s	30 s	30 s
Operating temperature range	- 30 ...+55°C	- 30 ...+55°C	- 30 ...+55°C	- 30 ...+55°C
Sound pressure level:				
- motor	max 58 dB (A)	max 58 dB (A)	max 58 dB (A)	max 58 dB (A)

## SMAM AA-W

### SERRANDA AD ALETTE MULTIPLE EI120 AA PER INSTALLAZIONE A PARETE



## MODULO DI COMANDO BX02I4 HP (V.SCHEDA TECNICA)



BX02I4 HP

