

## SF\_500

### CENTRALE DI GESTIONE SISTEMI ESTRAZIONE FUMI SEFFC



#### DESCRIZIONE

L'impianto SEFFC viene gestito da un pannello di controllo SF500 e dai moduli di comando in campo secondo quanto prescritto dalla UNI 9494-2.

Pannello di controllo SF 500 (fino a 60 moduli) 1500mt di Loop:

Pannello **FUMOVENT**, capace di far commutare il sistema SEFFC da uno stato di veglia ad uno stato antincendio in funzione degli scenari programmati, controllo, movimentazione e segnalazione dello stato di tutti gli elementi attivi del sistema.

Realizzato in conformità alle normative vigenti, EN54, Vds Approval.

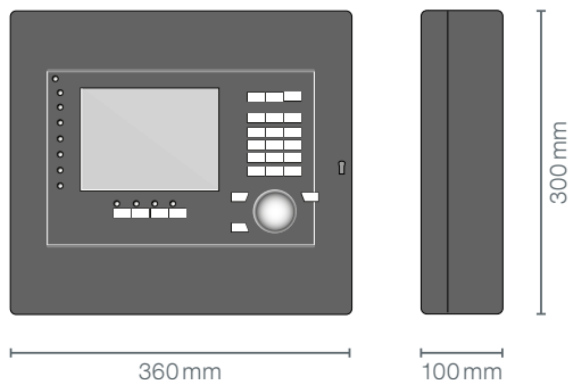
Il pannello viene utilizzato per attivare anche più zone alla volta.

Capace di interfacciarsi e controllare i vari componenti attivi della linea tramite moduli di campo **FUMOVENT BX** per il corretto funzionamento degli scenari del sistema.

Protocollo di comunicazione Modbus RTU (RS-485) o BACnet (MS/TP), con riconoscimento automatico dell'indirizzo IP dei dispositivi collegati.

Schermo a colori, programmazione per gestire molteplici scenari di incendio e monitorare, fino a 250 indirizzi (63 componenti del sistema SEFFC). Sistema con loop da 3500mt a (oltre 30schede) 1500mt.

#### DIMENSIONI



## SF\_500

### CENTRALE DI GESTIONE SISTEMI ESTRAZIONE FUMI SEFFC

#### MODULI DI CAMPO- CONTROLLO SERRANDE

##### Modulo di campo "Control Modul BX-02I4":

Modulo universale in grado di controllare e monitorare n.1 serranda di controllo dei fumi della serie **FUMOVENT** e/o serranda tagliafuoco. Realizzato in conformità alle norme antincendio e standard di sicurezza.

Realizzato in conformità alla UNI EN54 e idoneo per "Sistemi per il controllo di fumo e calore - Parte 2: Progettazione e installazione dei Sistemi di Evacuazione Forzata di Fumo e Calore (SEFFC)".

Capacità di indicizzazione IP, possibilità di comunicazione logica tramite protocollo o analogica, interfacciabile con pannelli di comando e controllo della linea **FUMOVENT**.

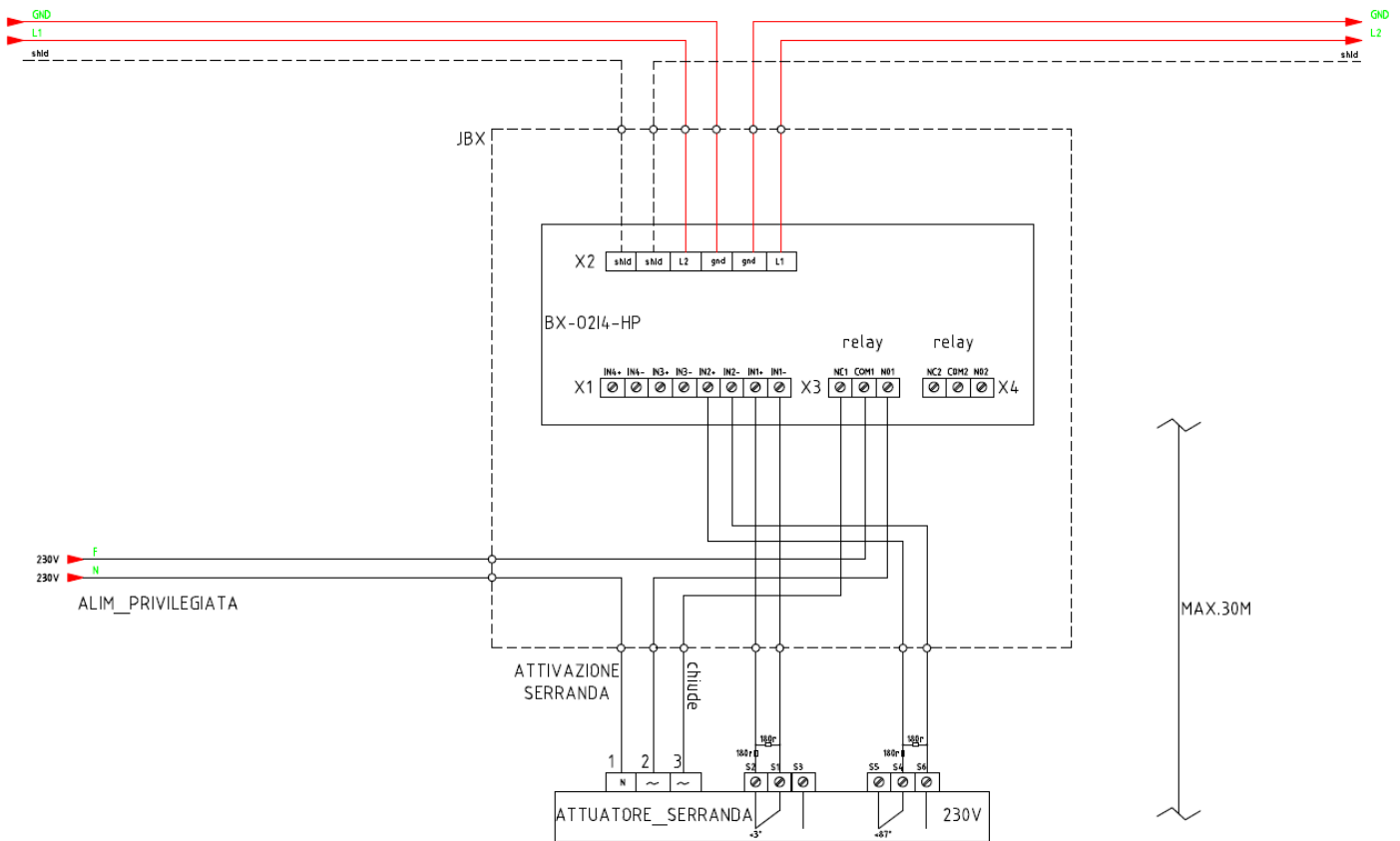
- Possibilità di monitorare il funzionamento della serranda Serranda APERTA/CHIUSA
- Possibilità di effettuare prove di funzionamento direttamente sulla serranda in qualsiasi momento da remoto.

<i>Technical data</i>	
Operating voltage:	12 to 30 V
Power consumption:	typ. 630 $\mu$ A
Signal transmission:	serial, 2 wire technology
Relay output:	bistable change-over contact 230 V/2 A(max. 60 W)
Monitored inputs:	for potential-free contacts
Optocoupler input:	Querying of potentially-bound signals, or external voltages from 0 to 30 VDC
Connection:	screw clips, maximum 1.5 mm <sup>2</sup>
Short circuit isolator:	integrated
Protection class:	IP 66 with case
Ambient temperature:	-20°C to +60°C
Rel. air humidity:	5 to 95% without condensation
Dimensions(HxWxD):	67 x 67 x 20 mm with case: 130 x 94 x 57 mm
Case:	Polystyrol, halogen-free
Color:	light grey RAL 7035
VdS-Approval:	G 211050

## SF\_500

### CENTRALE DI GESTIONE SISTEMI ESTRAZIONE FUMI SEFFC

SCHEMA TIPICO DI COLLEGAMENTO PER UNA SERRANDA MOTORIZZATA PER IL CONTROLLO DEL FUMO



SERRANDA

CASSETTA CONTENENTE LA SCHEDA BX-0214

## SF\_500

### CENTRALE DI GESTIONE SISTEMI ESTRAZIONE FUMI SEFFC

#### MODULI DI CAMPO - PER INTERFACCIA CON QUADRI BARRIERE MOBILI AL FUMO

##### Modulo di campo "Control Modul BX-OI3":

Modulo universale con una uscita e tre ingressi liberamente programmabili per gestire interfacce sul sistema SEFFC.

Realizzato in conformità alle norme antincendio e standard di sicurezza.

Realizzato in conformità alla UNI EN54 e idoneo per "Sistemi per il controllo di fumo e calore - Parte 2: Progettazione e installazione dei Sistemi di Evacuazione Forzata di Fumo e Calore (SEFFC)".

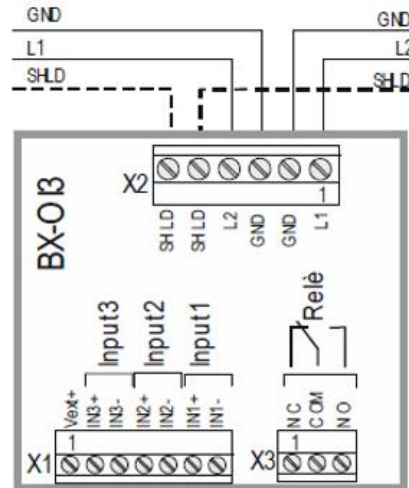
Capacità di indicizzazione IP, possibilità di comunicazione logica tramite protocollo o analogica, interfacciabile con pannelli di comando e controllo della linea **FUMOVENT**.

Possibilità di monitorare il funzionamento di apparecchiature sul sistema SEFFC (Quadri di comando e controllo barriere al fumo)

<i>Technical data</i>	
Operating voltage:	12 to 30 V
Power consumption:	typ. 550 $\mu$ A
Signal transmission:	serial, 2 wire technology
Relay output:	bistable change-over contact 230 V/2 A(max. 60 W)
Monitored inputs:	for potential-free contacts
Optocoupler input:	Querying of potentially-bound signals, or external voltages from 0 to 30 VDC
Connection:	screw clips, maximum 1.5 mm <sup>2</sup>
Short circuit isolator:	integrated
Protection class:	IP 66 with case
Ambient temperature:	-20°C to +60°C
Rel. air humidity:	5 to 95% without condensation
Dimensions(HxWxD):	67 x 67 x 20 mm with case: 94 x 94 x 57 mm
Case:	Polystyrol, halogen-free
Color:	light grey RAL 7035
VdS-Approval:	G 210133

## SF\_500

### CENTRALE DI GESTIONE SISTEMI ESTRAZIONE FUMI SEFFC



#### MODULI DI CAMPO - PER INTERFACCIA CON IRAI

##### Modulo di campo "Control Modul BX-IM4":

Modulo universale con quattro ingressi liberamente programmabili per gestire interfacce sul sistema SEFFC.

Realizzato in conformità alle norme antincendio e standard di sicurezza.

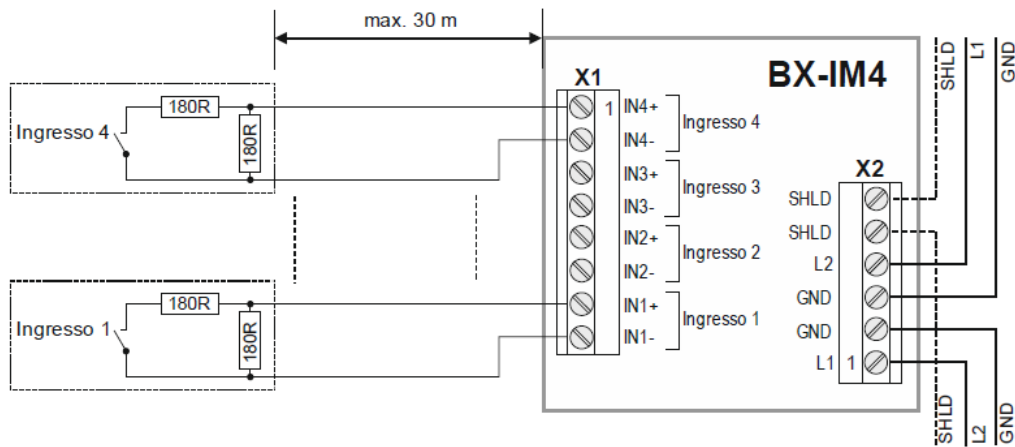
Realizzato in conformità alla UNI EN54 e idoneo per "Sistemi per il controllo di fumo e calore - Parte 2: Progettazione e installazione dei Sistemi di Evacuazione Forzata di Fumo e Calore (SEFFC)".

Capacità di indicizzazione IP, possibilità di comunicazione logica tramite protocollo o analogica, interfacciabile con pannelli di comando e controllo della linea **FUMOVENT**.

Technical data	
Operating voltage:	12 to 30 V
Power consumption:	typ. 450 µA
Signal transmission:	serial, 2 wire-technology
Function:	querying of potential-free contacts
Connection:	screw clips, maximum 1,5 mm <sup>2</sup>
Short circuit isolator:	integrated
Protection class:	IP 66 with case
Ambient temperature:	-20°C to +60°C
Rel. air humidity:	5 to 95%, without condensation
Dimensions(HxWxD):	67 x 67 x 20 mm with case: 94 x 94 x 57 mm
Case:	Polystyrol, halogen-free
Color:	light grey RAL 7035
VdS-Approval:	G 210131

## SF\_500

### CENTRALE DI GESTIONE SISTEMI ESTRAZIONE FUMI SEFFC



### SISTEMI FUMOVENT

- Sistema **FUMOVENT** SEFFC, completo di centrale SF3000, estrattori, serrande per il controllo dei fumi, quadri di comando, barriere fisse o automatiche al fumo.
- Sistema **FUMOVENT SUPERPLUS**, Sistema SEFFC a Disponibilità Superiore.
- Sistema **FUMOVENT FIRE DET**, estrazione fumi con rivelazione incendio incorporato.
- Sistema **AIR VENT**, estrazione fumi con configurazione Dual Purpose.
- Sistema **SPVS**, Sistema di Pressurizzazione Vani Scale.
- Sistema **MICRO FIRE**, condotte microforate per HVAC / SEFFC all-in-one.