

SF_3000

Centrale di gestione, con tecnologia ridondata, per impianti SEFFC



Centrale per SEFFC
100% Redundant System
EN 54-13 – UNI 9494-2



DESCRIZIONE

Quando l'impianto di estrazione fumi ha dimensioni importanti, con parecchi scenari e componenti in campo, la soluzione per la gestione di tali SEFFC è sicuramente la **CENTRALE FUMOVENT SF 3000**, una centrale studiata proprio per gestire innumerevoli scenari anche complessi e in grado di fornire una tecnologia ridondata.

In caso di avaria delle schede di comando e controllo della centrale, il sistema è in grado di continuare il suo funzionamento senza interruzione con l'ausilio di un'elettronica totalmente ridondata.



Questo permette ai sistemi SEFFC **FUMOVENT** di avere una affidabilità molto elevata, rispetto ai tradizionali sistemi in commercio.

SF_3000

Centrale di gestione, con tecnologia ridondata, per impianti SEFFC

Pannello di controllo:

Pannello **FUMOVENT**, capace di far commutare il sistema SEFFC da uno stato di veglia ad uno stato antincendio in funzione degli scenari programmati, controllo, movimentazione e segnalazione dello stato di tutti gli elementi attivi del sistema.

Realizzato in conformità alle normative vigenti, EN54, Vds Approval.

Il pannello viene utilizzato per attivare anche più zone alla volta.

Capace di interfacciarsi e controllare i vari componenti attivi della linea tramite moduli di campo FUMO VENT BX per il corretto funzionamento degli scenari del sistema o direttamente dalla centrale di comando FUMO VENT SF3000

Protocollo di comunicazione Modbus RTU (RS-485) o BACnet (MS/TP), con riconoscimento automatico dell'indirizzo IP dei dispositivi collegati.

Schermo a colori, programmazione per gestire molteplici scenari di incendio, 8 loop SEFFC, possibilità di pannelli comando in remoto, collegati anche tramite fibra ottica, possibilità di interfacciarsi con qualsiasi sistema IRAI e BMS.

Dati tecnici SF-3000:

Tensione di rete / frequenza di rete::	110/230 V (-15% / +10%) / 47 - 63Hz
Potenza assorbita::	max. 280 W
Accumulatori utilizzabili:	2 pz. da 12 V / 38-45 Ah in serie o 2 x 2 pz. da 12 V / 38-45 Ah in serie
Alimentazione di emergenza con accumulatori:	in base al calcolo della corrente
Temperatura ambiente:	da -5 °C a +50 °C, misurata in base alla convezione naturale
Cessione di calore:	tip. <20 W max. 40 W (a pieno carico)
Dimensioni:	
Centrale	470 x 670 x 230 mm
Pannello di comando esterno:	276 x 170 x 52 mm
Stampante di protocolli esterna:	170 x 138 x 62 mm
Peso (configurazione di base senza accumulatori):	24 kg

Configurazione base:



Fig. 2 Configurazione di base

SF_3000

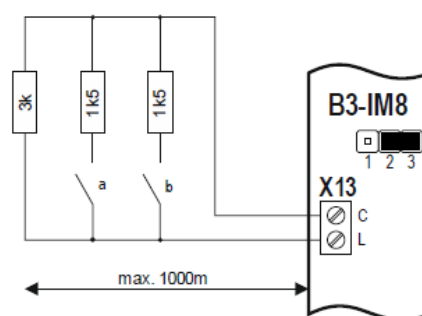
Centrale di gestione, con tecnologia ridondata, per impianti SEFFC

MODULI IM8 - CONTROLLO SERRANDE O INGRESSI DA IRAI

I cavi elettrici di alimentazione e controllo delle serrande partono direttamente dalla centrale fino alle serrande stesse in campo, senza moduli di comando e loop aggiuntivi.

- Possibilità di monitorare il funzionamento della serranda Serranda APERTA/CHIUSA
- Possibilità di effettuare prove di funzionamento direttamente sulla serranda in qualsiasi momento da remoto.

Ingresso	Designazione	Funzione	Jumper
8	C8	GND	X10
	L8	+24V	
7	C7	GND	X9
	L7	+24V	
6	C6	GND	X8
	L6	+24V	
5	C5	GND	X7
	L5	+24V	
4	C4	GND	X6
	L4	+24V	
3	C3	GND	X5
	L3	+24V	
2	C2	GND	X4
	L2	+24V	
1	C1	GND	X3
	L1	+24V	



Con una scheda IM8 si possono monitorare n.4 serrande (micro Serranda APERTA - micro Serranda CHIUSA)

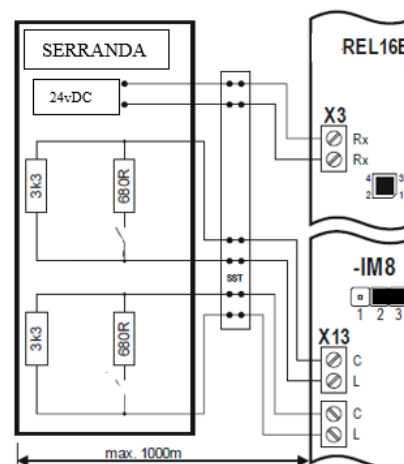
Possibilità di gestione di innumerevoli serrande in campo, inserendo varie schede IM4 nella centrale.

MODULI REL16 - COMANDO SERRANDE O 16 USCITE PROGRAMMABILI

I cavi elettrici di alimentazione e controllo delle serrande partono direttamente dalla centrale fino alle serrande stesse in campo, senza moduli di comando e loop aggiuntivi.

- Possibilità di monitorare il funzionamento della serranda Serranda APERTA/CHIUSA
- Possibilità di effettuare prove di funzionamento direttamente sulla serranda in qualsiasi momento da remoto.

Spina X2		Spina X3	
Designazione	Morsetto	Designazione	Morsetto
Relè R16	1	Relè R8	1
	2		2
Relè R15	3	Relè R7	3
	4		4
Relè R14	5	Relè R6	5
	6		6
Relè R13	7	Relè R5	7
	8		8
Relè R12	9	Relè R4	9
	10		10
Relè R11	11	Relè R3	11
	12		12
Relè R10	13	Relè R2	13
	14		14
Relè R9	15	Relè R1	15
	16		16



SF_3000

Centrale di gestione, con tecnologia ridondata, per impianti SEFFC

MODULI DI CAMPO- CONTROLLO SERRANDE

Modulo di campo "Control Modul BX-02I4":

Modulo universale in grado di controllare e monitorare n.1 serranda di controllo dei fumi della serie **FUMOVENT** e/o serranda tagliafuoco. Realizzato in conformità alle norme antincendio e standard di sicurezza.

Realizzato in conformità alla UNI EN54 e idoneo per "Sistemi per il controllo di fumo e calore - Parte 2: Progettazione e installazione dei Sistemi di Evacuazione Forzata di Fumo e Calore (SEFFC)".

Capacità di indicizzazione IP, possibilità di comunicazione logica tramite protocollo o analogica, interfacciabile con pannelli di comando e controllo della linea **FUMOVENT**.

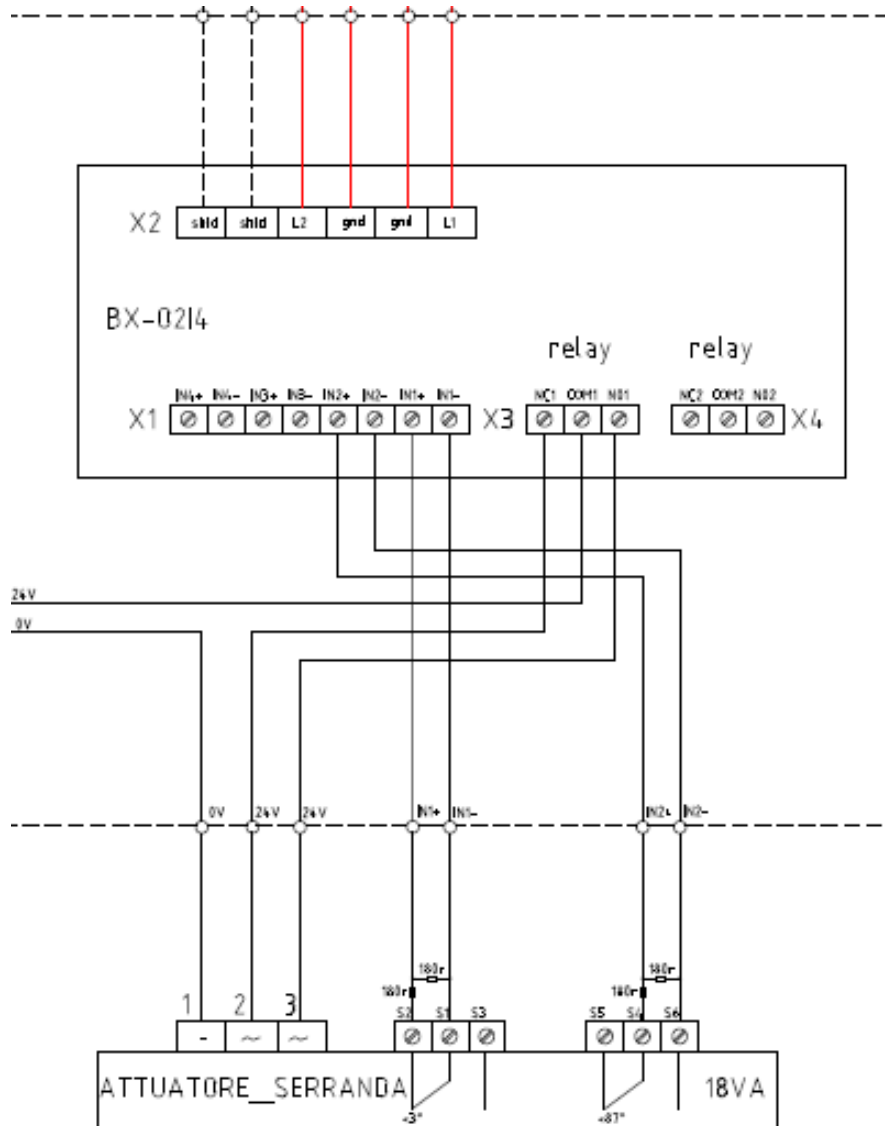
- Possibilità di monitorare il funzionamento della serranda Serranda APERTA/CHIUSA
- Possibilità di effettuare prove di funzionamento direttamente sulla serranda in qualsiasi momento da remoto.

<i>Technical data</i>	
Operating voltage:	12 to 30 V
Power consumption:	typ. 630 μ A
Signal transmission:	serial, 2 wire technology
Relay output:	bistable change-over contact 230 V/2 A(max. 60 W)
Monitored inputs:	for potential-free contacts
Optocoupler input:	Querying of potentially-bound signals, or external voltages from 0 to 30 VDC
Connection:	screw clips, maximum 1.5 mm ²
Short circuit isolator:	integrated
Protection class:	IP 66 with case
Ambient temperature:	-20°C to +60°C
Rel. air humidity:	5 to 95% without condensation
Dimensions(HxWxD):	67 x 67 x 20 mm with case: 130 x 94 x 57 mm
Case:	Polystyrol, halogen-free
Color:	light grey RAL 7035
VdS-Approval:	G 211050

SF_3000

Centrale di gestione, con tecnologia ridondata, per impianti SEFFC

SCHEMA TIPICO DI COLLEGAMENTO PER UNA SERRANDA MOTORIZZATA PER IL CONTROLLO DEL FUMO
(SSAM - 24VDC)



SF_3000

Centrale di gestione, con tecnologia ridondata, per impianti SEFFC

MODULI DI CAMPO - PER INTERFACCIA CON QUADRI BARRIERE MOBILI AL FUMO

Modulo di campo "Control Modul BX-OI3":

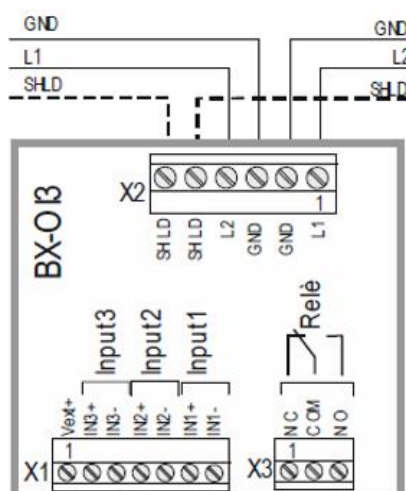
Modulo universale con una uscita e tre ingressi liberamente programmabili per gestire interfacce sul sistema SEFFC. Realizzato in conformità alle norme antincendio e standard di sicurezza.

Realizzato in conformità alla UNI EN54 e idoneo per "Sistemi per il controllo di fumo e calore - Parte 2: Progettazione e installazione dei Sistemi di Evacuazione Forzata di Fumo e Calore (SEFFC)".

Capacità di indicizzazione IP, possibilità di comunicazione logica tramite protocollo o analogica, interfacciabile con pannelli di comando e controllo della linea **FUMOVENT**.

Possibilità di monitorare il funzionamento di apparecchiature sul sistema SEFFC (Quadri di comando e controllo barriere al fumo)

Technical data	
Operating voltage:	12 to 30 V
Power consumption:	typ. 550 μ A
Signal transmission:	serial, 2 wire technology
Relay output:	bistable change-over contact 230 V/2 A(max. 60 W)
Monitored inputs:	for potential-free contacts
Optocoupler input:	Querying of potentially-bound signals, or external voltages from 0 to 30 VDC
Connection:	screw clips, maximum 1.5 mm ²
Short circuit isolator:	integrated
Protection class:	IP 66 with case
Ambient temperature:	-20°C to +60°C
Rel. air humidity:	5 to 95% without condensation
Dimensions(HxWxD):	67 x 67 x 20 mm with case: 94 x 94 x 57 mm
Case:	Polystyrol, halogen-free
Color:	light grey RAL 7035
VdS-Approval:	G 210133



SF_3000

Centrale di gestione, con tecnologia ridondata, per impianti SEFFC

MODULI DI CAMPO - PER INTERFACCIA CON IRAI

Modulo di campo "Control Modul BX-IM4":

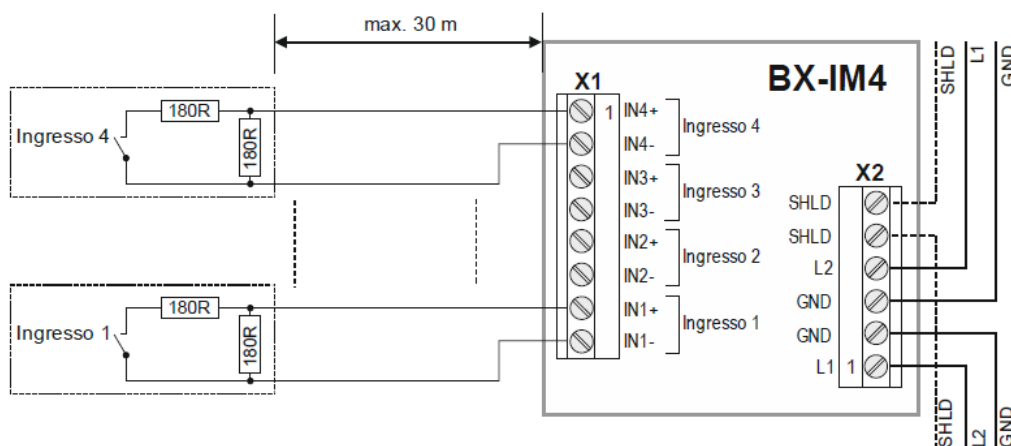
Modulo universale con quattro ingressi liberamente programmabili per gestire interfacce sul sistema SEFFC.

Realizzato in conformità alle norme antincendio e standard di sicurezza.

Realizzato in conformità alla UNI EN54 e idoneo per "Sistemi per il controllo di fumo e calore - Parte 2: Progettazione e installazione dei Sistemi di Evacuazione Forzata di Fumo e Calore (SEFFC)".

Capacità di indicizzazione IP, possibilità di comunicazione logica tramite protocollo o analogica, interfacciabile con pannelli di comando e controllo della linea **FUMOVENT**.

<i>Technical data</i>	
Operating voltage:	12 to 30 V
Power consumption:	typ. 450 μ A
Signal transmission:	serial, 2 wire-technology Function: querying of potential-free contacts
Connection:	screw clips, maximum 1,5 mm ²
Short circuit isolator:	integrated
Protection class:	IP 66 with case
Ambient temperature:	-20°C to +60°C
Rel. air humidity:	5 to 95%, without condensation
Dimensions(HxWxD):	67 x 67 x 20 mm with case: 94 x 94 x 57 mm
Case:	Polystyrol, halogen-free
Color:	light grey RAL 7035
VdS-Approval:	G 210131



SF_3000

Centrale di gestione, con tecnologia ridondata, per impianti SEFFC

PANNELLO RIPETIZIONE ALLARMI E PANNELLO LED PER QUADRO QE-PULS PER CPOMANDO SEFFC DA PARTE DEI VVF

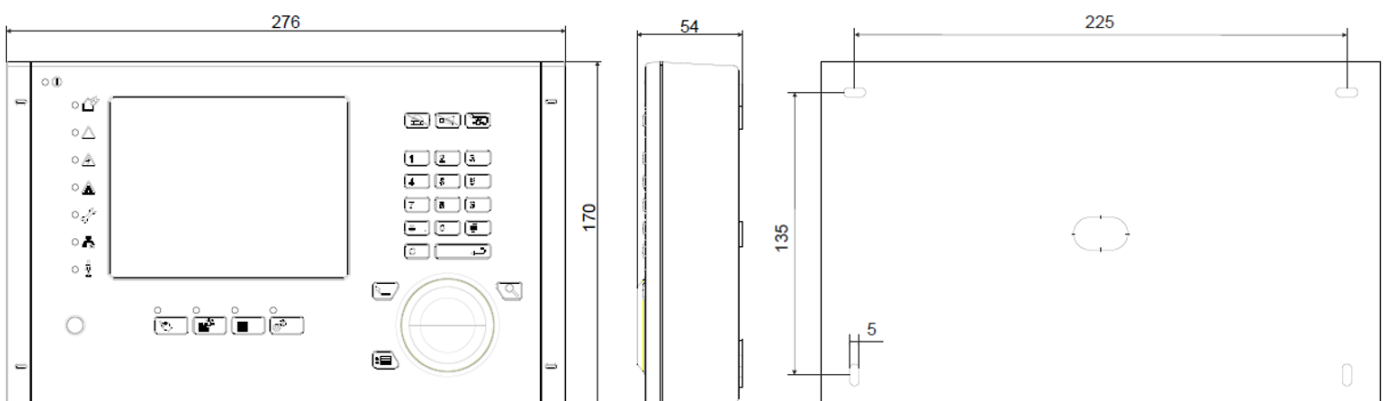
PANNELLO RIPETIZIONE ALLARMI

Pannello a colori per gestione del sistema SEFFC nella sua totalità, interfacciabile con la centrale tramite cavo BUS e con sistema BMS.

Il Pannello mostra lo stato fisico del sistema; in particolare vengono visualizzati i guasti hardware del sistema (Guasto) oltre alle attivazioni degli scenari (Allarme).

I guasti hardware possono essere generati da:

- malfunzionamenti delle schede elettroniche (schede BX-O2I4HP) a servizio delle serrande e dei ventilatori;
- guasti sui componenti in rete seriale (centrali, pannelli operatore, sistema di supervisione);
- guasti di alimentazione dei componenti in campo.

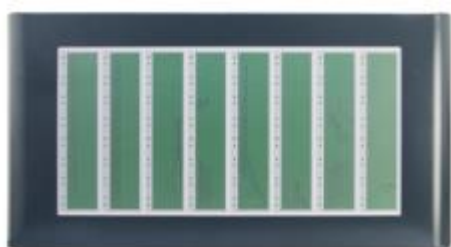


SF_3000

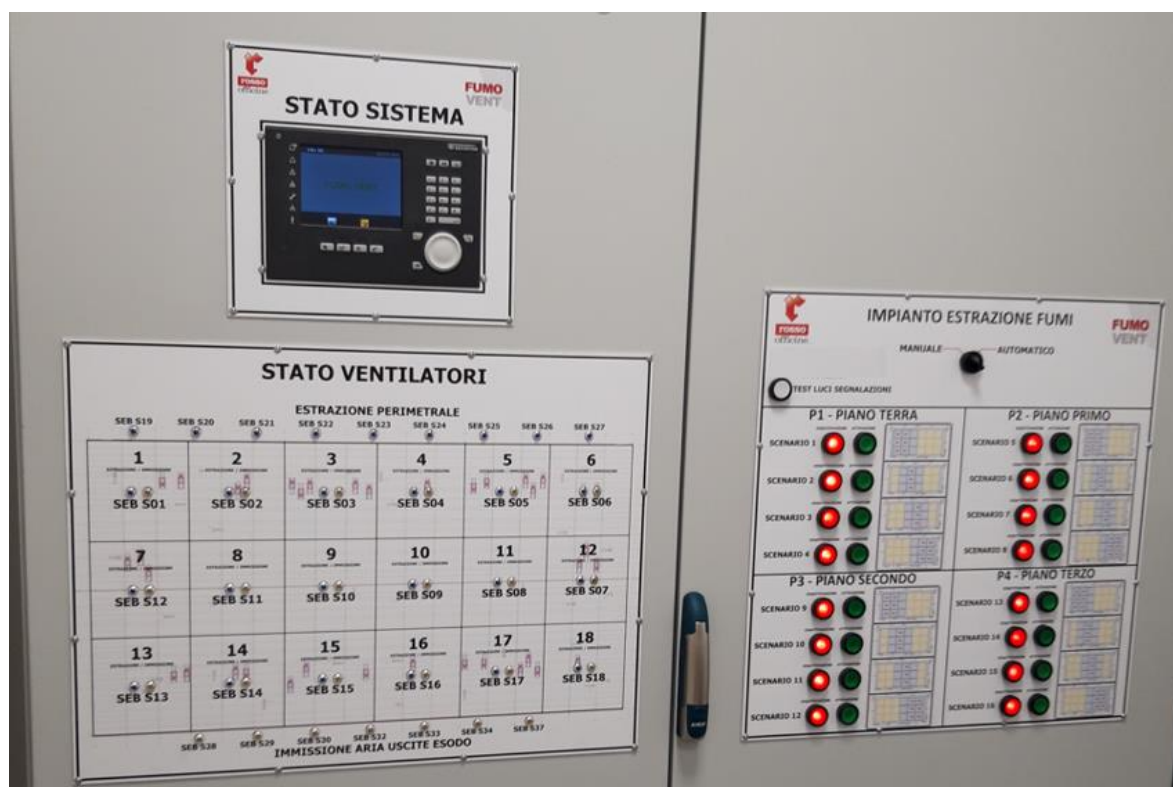
Centrale di gestione, con tecnologia ridondata, per impianti SEFFC

PANNELLO RIPETIZIONE ALLARMI A LED PER QUADRI COMANDO DEDICATI AI VVF

Pannello a LED per gestione del sistema SEFFC nella sua totalità, interfacciabile con la centrale tramite cavo BUS e con sistema BMS, dedicato ai VVF



FIRE BRIGADE PANEL



SISTEMI FUMOVENT

- Sistema **FUMOVENT** SEFFC, completo di centrale SF3000, estrattori, serrande per il controllo dei fumi, quadri di comando, barriere fisse o automatiche al fumo.
- Sistema **FUMOVENT SUPERPLUS**, Sistema SEFFC a Disponibilità Superiore.
- Sistema **FUMOVENT FIRE DET**, estrazione fumi con rivelazione incendio incorporato.
- Sistema **AIR VENT**, estrazione fumi con configurazione Dual Purpose.
- Sistema **SPVS**, Sistema di Pressurizzazione Vani Scale.
- Sistema **MICRO FIRE**, condotte microforate per HVAC / SEFFC all-in-one.