

QE-DIRECTO QUADRO DI POTENZA PER AVVIAMENTO DIRETTO ESTRATTORI SEFFC



DESCRIZIONE

Quadro elettrico con avviamento diretto estrattore - 400Vac

- Alimentazione 3~ 50/60Hz 400V \pm 10%
- Ingressi e circuiti di comando in bassa tensione
- Contatto presenza Tensione
- Contatto scatto termico (solo segnalazione)
- Contatto Estrattore Avviato
- Involucro IP54;
- Temperatura ambiente: -5/+40 °C

NORME DI RIFERIMENTO

Marcatura CE conforme alle seguenti norme:

- Direttiva RoHS II 2011 65/EC;
- Direttiva (RAEE) 2012/19/UE;
- Direttiva europea 2104/35/UE;
- Compatibilità elettromagnetica 2014/30 UE e s.m.i. e conformi alle seguenti norme tecniche:
EN 61439-1; EN 61000-3-2; EN 61000-3-3; EN 61000-6-1; EN 61000-6-2; EN 60204-1.

OPTIONAL

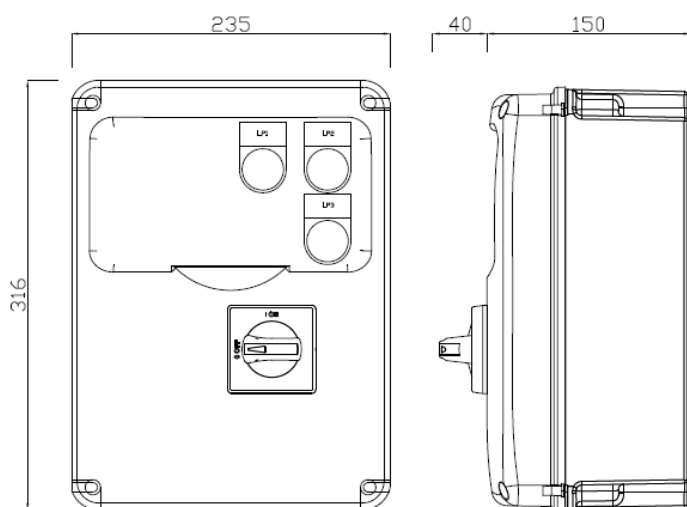
- Possibilità di avviare fino a n.10 estrattori con unico quadro.
- Timer programmabili per azionamento temporizzato (es. lavaggio ambiente/lavaggio CO autorimesse).
- Relè alternanza motori.
- Completo di schede comandi I/O connesse sul LOOP del sistema SEFFC alla centrale SF3000.

QE-DIRECTO QUADRO DI POTENZA PER AVVIAMENTO DIRETTO ESTRATTORI SEFFC

CARATTERISTICHE

COD.	TENSIONE VOLTAGE	POTENZA MAX MAX POWER		CORRENTE CURRENT		DIMENSIONI BOX BOX DIMENSIONS				PESO WEIGHT
	V~	KW	HP	RANGE (A)	MAX (A)	H	L	W	Material	Kg
01020	1~230	0.37	0.5	4.2-5.7	5.7	320	240	190	ABS	4
01021	1~230	0.55	0.75	5.7-7.6	7.6	320	240	190	ABS	4
01022	1~230	0.75	1	7.6-9	9	320	240	190	ABS	4
01023	1~230	1.1	1.5	10-12	12	320	240	190	ABS	4
01024	1~230	1.5	2	13-16	16	320	240	190	ABS	4
01025	1~230	2.2	3	16-20	20	320	240	190	ABS	4
01026	3~400	0.37	0.5	1.0-1.3	1.3	320	240	190	ABS	4
01027	3~400	0.55	0.75	1.7-2.3	2.3	320	240	190	ABS	4
01028	3~400	1.1	1.5	2.3-3.1	3.1	320	240	190	ABS	4
01029	3~400	1.5	2	3.1-4.2	4.2	320	240	190	ABS	4
01030	3~400	2.2	3	5.7-7.6	7.6	320	240	190	ABS	4
01031	3~400	4	5.5	7.6-9	9	320	240	190	ABS	4
01032	3~400	5.5	7.5	10-12	12	320	240	190	ABS	4,5
01033	3~400	7.5	10	13-16	16	320	240	190	ABS	4,5
01034	3~400	9.2	12.5	16-20	20	320	240	190	ABS	4,5
01035	3~400	11	15	20-24	24	320	240	190	ABS	5,5
01036	3~400	15	20	29-32	32	400	300	240	Metallic	12
01037	3~400	18.5	25	35-38	38	400	300	240	Metallic	12
01038	3~400	22	30	44-50	50	500	400	240	Metallic	15
01039	3~400	30	40	57-60	60	500	400	240	Metallic	15
01040	3~400	37	50	65-78	78	500	400	240	Metallic	15

DIMENSIONI



Layout QE DIRECTO (esempio fino taglia 11kW)

Dimensioni in mm