

JET-FAN

VENTILATORI CENTRIFUGHI AD IMPULSO PER IL CONTROLLO DEI FUMI



DESCRIZIONE

Ventilatori centrifughi ad impulso per la movimentazione di grandi portate d'aria in parcheggi interrati. Adatti a lavorare immersi in ambienti a **400°C/120min** o **300°C/120min** nei sistemi SEFFC **FUMOVENT**. Jet Fan a **basso profilo** (27÷33 cm) per autorimesse con altezza ridotta.

- Valori di spinta: 50, 75 e 100N.
- Girante centrifuga a pale rovesce in acciaio zincato, equilibrata secondo ISO 1940-1, G6.3.
- Cassa di contenimento in lamiera di acciaio zincato, con due staffe di supporto.
- Scatola morsettiera esterna.
- Rete di protezione in aspirazione.
- Motori IEC 80 o 90, trifase 400V/50Hz, IP55, classe H, 400°C/120min e 300°C/120min.
- Due velocità 4/8 poli, connessione tipo Dahlander.
- Temperatura massima di funzionamento: -20°C a +40°C.

Optional disponibili su richiesta:

- Interruttore di sicurezza marcia/arresto IP65, installato in fabbrica, in sostituzione della scatola morsettiera.
- Verniciatura esterna RAL.

CERTIFICAZIONI

F300/F200-120 (300/200 °C-120 min)

F400-120 (400 °C-120 min)

EN 12101-3



Omologazione secondo la norma EN12101-3



Omologazione secondo la norma EN12101-3

SISTEMI FUMOVENT

- Sistema **FUMOVENT** SEFFC, completo di centrale SF3000, estrattori, serrande per il controllo dei fumi, quadri di comando, barriere fisse o automatiche al fumo.
- Sistema **FUMOVENT SUPERPLUS**, Sistema SEFFC a Disponibilità Superiore.
- Sistema **FUMOVENT FIRE DET**, estrazione fumi con rivelazione incendio incorporato.
- Sistema **AIR VENT**, estrazione fumi con configurazione Dual Purpose.
- Sistema **SPVS**, Sistema di Pressurizzazione Vani Scale.
- Sistema **MICRO FIRE**, condotte microforate per HVAC / SEFFC all-in-one.

JET-FAN

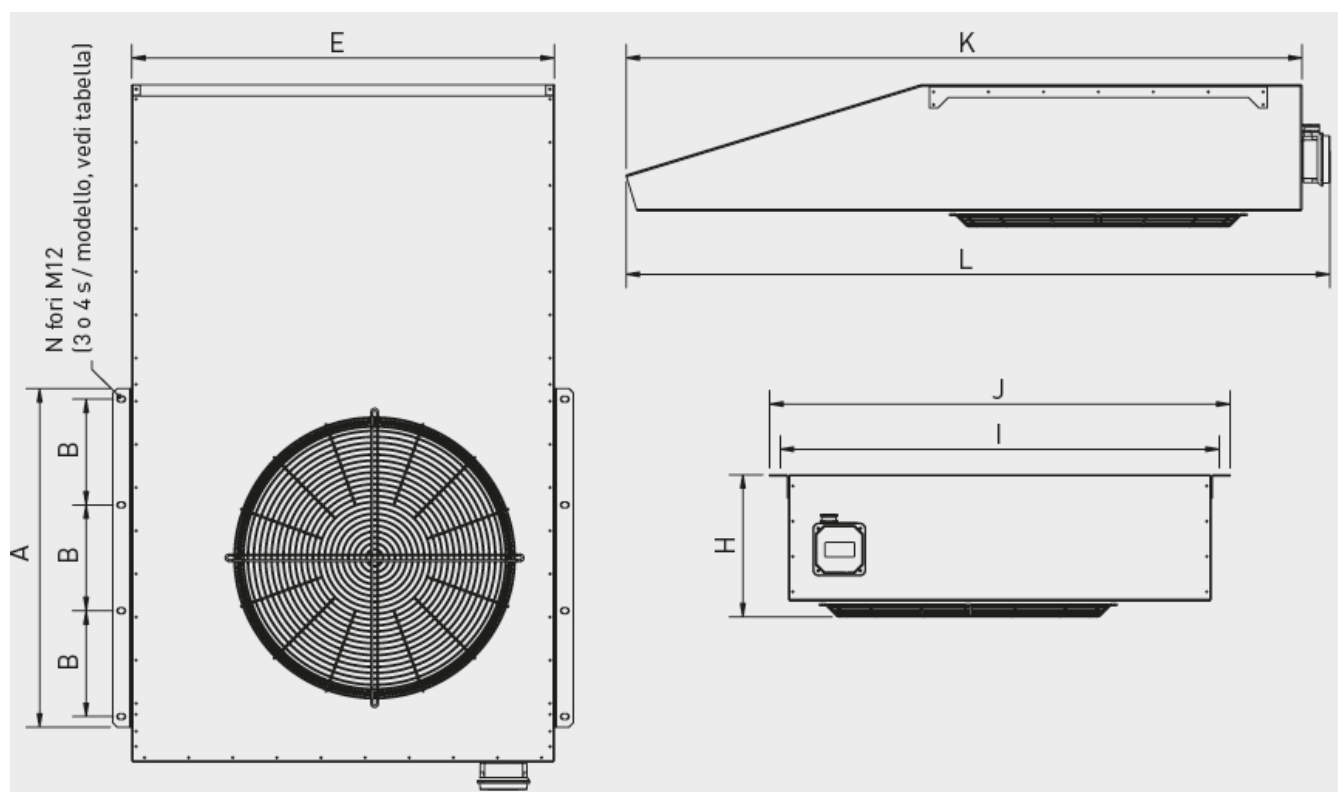
VENTILATORI CENTRIFUGHI AD IMPULSO PER IL CONTROLLO DEI FUMI

CARATTERISTICHE

Modello	N° di poli	Velocità (r.p.m.)	Spinta (N)	Portata aria (m³/h)	Potenza motore (kW)	Corrente assorbita (A)	Corrente di spunto (A)	Livello pressione sonora* (LpA)	Peso (kg)
50	4/8	1345/710	50/13	5.500/2.880	1,21/0,20	3,0/1,1	9,8/2,4	75/59	76
75	4/8	1420/710	75/19	8.300/4.150	2,3/0,37	5,4/1,9	30/7,5	77/61	120
100	4/8	1420/710	95/24	8.900/4.450	2,3/0,37	6,0/2,0	30/7,5	78/63	120

* Misurata a 3 m in campo libero.

DIMENSIONI



Modello	A	B	E	H	I	J	K	L	N
50	600	275	800	272	844	890	1232	1298	3
75	800	250	1000	337	1044	1090	1600	1666	4
100	800	250	1000	337	1044	1090	1600	1666	4