

ESTR-CA CASSONATO

VENTILATORI ASSIALI AD ALTA EFFICIENZA PER APPLICAZIONI CANALIZZATE



DESCRIZIONE

Ventilatore assiale a comando diretto progettato per l'estrazione del fumo in condizioni di incendio

- Cassa insonorizzata con isolamento interno a doppia parete in fibra di vetro sp.25mm,
- Involucro realizzato a caldo in acciaio zincato,
- Girante in lega d'alluminio a profilo alare con angolo calettato regolabile ad alta efficienza,
- Morsettiera IP65 montata all'esterno del corpo per un facile cablaggio,
- Motori IP54, isolamento in classe H, in conformità alla norma EN 60034-5/IEC,
- Ampia gamma di accessori,
- Portata d'aria fino a 212.000 m³/h

CERTIFICAZIONI

F300/F200-120 (300/200 °C-120 min)

F400-120 (400 °C-120 min)

F600-120 (On Demand)

EN 12101-3



Omologazione
secondo la
norma
EN12101-3



Omologazione
secondo la
norma
EN12101-3

Estrattore Certificato
Con sistema **QE FIRE MODE**
EN 12101-3



SISTEMI FUMOVENT

- Sistema **FUMOVENT** SEFFC, completo di centrale SF3000, estrattori, serrande per il controllo dei fumi, quadri di comando, barriere fisse o automatiche al fumo.
- Sistema **FUMOVENT SUPERPLUS**, Sistema SEFFC a Disponibilità Superiore.
- Sistema **FUMOVENT FIRE DET**, estrazione fumi con rivelazione incendio incorporato.
- Sistema **AIR VENT**, estrazione fumi con configurazione Dual Purpose.
- Sistema **SPVS**, Sistema di Pressurizzazione Vani Scale.
- Sistema **MICRO FIRE**, condotte microforate per HVAC / SEFFC all-in-one.

ESTR-CA CASSONATO

VENTILATORI ASSIALI AD ALTA EFFICIENZA PER APPLICAZIONI CANALIZZATE

CARATTERISTICHE

Theoretical Working Point

Airflow	4.200 m ³ /h
Static Pressure	300 Pa
Temperature	20 °C
Altitude	0 m
Density	1,2 kg/m ³
Frequency	50 Hz

Working Point

Airflow	4.463 m ³ /h
Static Pressure	339 Pa
Dynamic pressure	9,57 Pa
Total Pressure	348 Pa
Shaft power	0,946 kW
Max shaft power	0,959 kW
Tot efficiency	45,6 %
Outlet speed	4 m/s
Fan speed	1449 rpm
Specific Fan Power	0,90 W/l/s

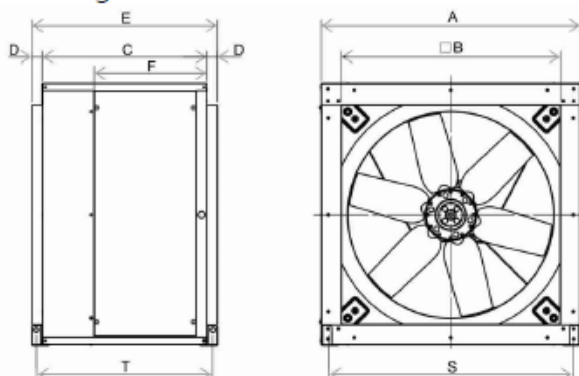
Construction

Discharge diameter	630 mm
Blades	6
Angle	16°
Product Code	5146670600
Certification	F400
Weight	72,50 kg

Motor Characteristics

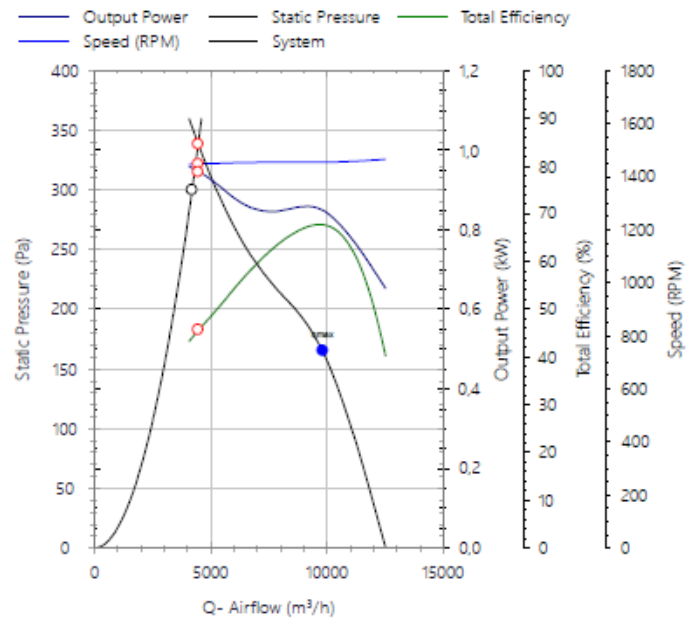
Number of poles	4
Motor Power	1,1 kW
Voltage	3-230/400V-50Hz
FLC	4,1 A / 2,4 A
IP Rating	IP55
Motor insulation class	H
Motor Certification	F400
Motor Efficiency	IE3
Starting Current	17,9 A

Drawing



A	B	C	D	E	F	S	T
808	653	570	40	650	370	754.5	616

Performance Chart



Sound Performance

	63	125	250	500	1k	2k	4k	8k	Overall
Inlet (LwA)	48	64	74	81	82	79	73	65	86
Inlet LpA @ 1,5m	33	49	59	66	67	64	58	50	71