

## COND-M CONDOTTE PER IL CONTROLLO DEI FUMI COMPARTO MULTIPLO



### Dimensioni nominali minime

Base: 200 mm  
Altezza: 200 mm  
Lunghezza standard: 1500 mm

### Dimensioni nominali massime

Base: 1250 mm  
Altezza: 1000 mm  
Lunghezza standard: 1500 mm

### DESCRIZIONE

Le condotte COND-M possono essere utilizzate in Sistemi di Evacuazione Fumi e Calore a compartimento multiplo, nei quali i fumi vengono aspirati da più compartimenti antincendio prima di raggiungere l'esterno dell'edificio.

Possono essere realizzate condotte rettilinee, componenti di raccordo e pezzi speciali.

Il sistema SEFFC **FUMOVENT** viene fornito con sistema **FUMOCONTROL** di bilanciamento/regolazione dell'estrazione fumi sulle varie bocchette disposte sulle condotte e previste a progetto.

### NORME DI RIFERIMENTO

Le condotte COND-M sono provviste di marcatura CE secondo la normativa UNI EN 12101-7:2011 ai sensi del Regolamento UE 305/2011 e testate ai sensi della norma EN 1366-9:2008.

### Classificazione EI 120 (Ho/Ve) S 500 / 1500 multi

Resistente a 600°C per 120 minuti

Tenuta ai fumi freddi S per una pressione di esercizio di -1500/+500 Pa

## COND-M CONDOTTE PER IL CONTROLLO DEI FUMI COMPARTO MULTIPLO

### INSTALLAZIONE

Accessori in dotazione:

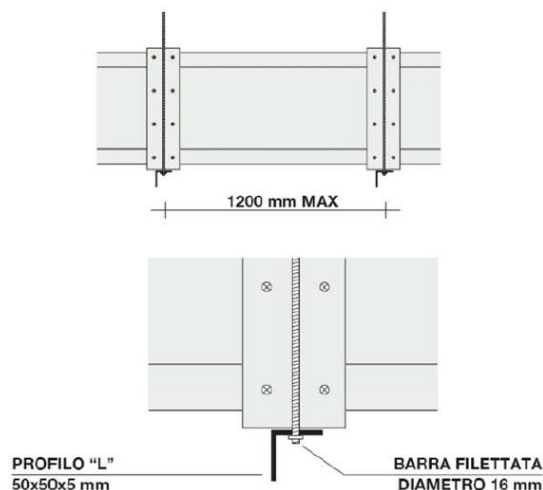
Viti 5x60 mm

Colla

Listello Duct

Profilo metallico 40x20 mm

Supporti interni per sezioni superiori a 1250x400



### SISTEMI FUMOVENT

- Sistema **FUMOVENT SEFFC**, completo di centrale SF3000, estrattori, serrande per il controllo dei fumi, quadri di comando, barriere fisse o automatiche al fumo.
- Sistema **FUMOVENT SUPERPLUS**, Sistema SEFFC a Disponibilità Superiore.
- Sistema **FUMOVENT FIRE DET**, estrazione fumi con rivelazione incendio incorporato.
- Sistema **AIR VENT**, estrazione fumi con configurazione Dual Purpose.
- Sistema **SPVS**, Sistema di Pressurizzazione Vani Scale.
- Sistema **MICRO FIRE**, condotte microforate per HVAC / SEFFC all-in-one.