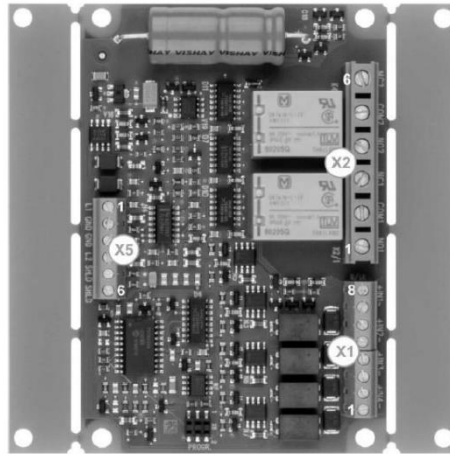


SISTEMA DI COMANDO E CONTROLLO

SCHEDA BX 02I4-HP – Comando attuatori serrande fino a 8A di spunto



DESCRIZIONE

Scheda per attivazione Serrande controllo Fumi mod. BX-02I4-HP (Per attuatori 230Vac)

LA SCHEDA E' PROGETTATA PER ATTIVARE GLI ATTUATORI DELLE SERRANDE IN CAMPO CON CORRENTI DI SPUNTO FINO A 8A.

QUESTO ASPETTO E' DI PARTICOLARE IMPORTANZA PER LA SICUREZZA E FUNZIONALITA' DEL SEFFC.

X1: Monitored Input

X2: Relay 1-2

X5: Loop

Monitored inputs (X1)

| Terminal | Designation | Description |
|----------|-------------|-------------|
| 8 | IN1+ | Input 1+ |
| 7 | IN1- | Input 1- |
| 6 | IN2+ | Input 2+ |
| 5 | IN2- | Input 2- |
| 4 | IN3+ | Input 3+ |
| 3 | IN3- | Input 3- |
| 2 | IN4+ | Input 4+ |
| 1 | IN4- | Input 4- |

Relay 1 and 2 (X2)

| Terminal | Designation | Description |
|----------|-------------|-----------------|
| 6 | NC 2 | Normally closed |
| 5 | COM 2 | Common |
| 4 | NO 2 | Normally open |
| 3 | NC 1 | Normally closed |
| 2 | COM 1 | Common |
| 1 | NO 1 | Normally open |

SISTEMA DI COMANDO E CONTROLLO

SCHEDA BX 02I4-HP – Comando attuatori serrande fino a 8A di spunto

NORME DI RIFERIMENTO

Marcatura CE conforme alle seguenti norme:

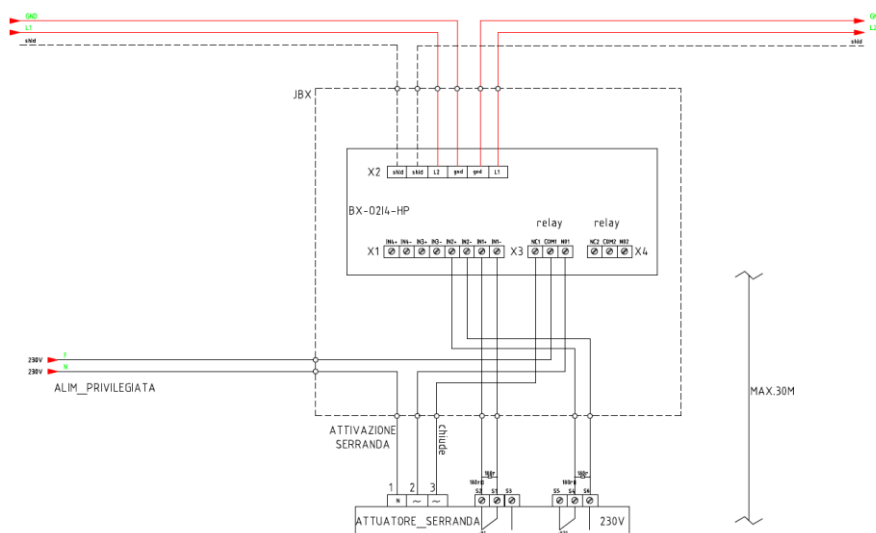
- EN54-13 (il sistema è interamente certificato ai fini della sicurezza antincendio)
- Compatibilità elettromagnetica 2014/30 UE e s.m.i.
- EN 61439-1; EN 61000-3-2; EN 61000-3-3; EN 61000-6-1; EN 61000-6-2; EN 60204-1.

DATI TECNICI DEL MODULO DI COMANDO E CONTROLLO APPARECCHIATURE IN CAMPO

Modulo universale in grado di controllare e monitorare n.1 o 2 serrande di controllo dei fumi della serie FUMO-VENT e/o serranda tagliafuoco.

Realizzato in conformità alle norme antincendio e standard di sicurezza.

Realizzato in conformità alla UNI EN54 e idoneo per “Sistemi per il controllo di fumo e calore - Parte 2: Progettazione e installazione dei Sistemi di Evacuazione Forzata di Fumo e Calore (SEFFC)”.



- Possibilità di monitorare il funzionamento della serranda Serranda APERTA/CHIUSA
- Possibilità di effettuare prove di funzionamento direttamente sulla serranda in qualsiasi momento da remoto.

Il Modulo deve essere cablato, all'interno della apposita cassetta(EI120) sulle serrande della Serie SSAM

Il Modulo BX-02I4 è utilizzato anche per la gestione dei quadri di potenza per l'avviamento degli estrattori.