

## **COOL THERM – EVACUATORE NATURALE -25°C** **EVACUATORE PER SMALTIMENTO DEI FUMI PER CELLE FRIGO** (+4 °C / -28 °C)



### **DESCRIZIONE**

L'ENFC a battente per celle frigorifere è progettato per l'installazione su controsoffitti coibentati ed è ideato per garantire un'efficace estrazione del fumo da locali con temperature fino a -28°C.

La chiusura e l'utilizzo di guarnizioni speciali e certificate, garantiscono una sigillatura ermetica ottimale, prevenendo la condensa e la formazione di ghiaccio salvaguardando l'igiene interna della cella.

Gli evacuatori ENFC sono progettati e realizzati con materiali resistenti alla corrosione, garantendo la funzionalità e la loro affidabilità anche in condizioni estreme.

Classificazione secondo il Certificato di Costanza della Prestazione (secondo EN 12101-2)

## COOL THERM – EVACUATORE NATURALE -25°C EVACUATORE PER SMALTIMENTO DEI FUMI PER CELLE FRIGO (+4 °C / -28 °C)

	A12 HATCH FOR COLD STORES	A12H HATCH FOR FREEZER ROOMS
<b>DIMENSIONS</b>		
Standard size	1280 mm × 2500 mm	
Max. size	1350 mm × 2800 mm (on assessment)	
Min. size	1000 mm × 1000 mm (on assessment, smaller sizes are also possible at the technical level)	
Weight (standard size)	approx. 140 kg	
<b>TYPE OF INSTALLATION</b>		
Ceiling hatch	Installation in false ceiling using angle bracket frame in <b>cold stores</b> (> +4 °C), hatch sheet thickness 12 cm, Min. ambient temperature on outside +4 °C	Installation in false ceiling using angle bracket frame in <b>freezer rooms</b> (+4 °C to -28 °C), hatch sheet thickness 12 cm, Min. ambient temperature on outside -20 °C
<b>MATERIAL</b>		
Outer hatch sheet material	Steel aluminium sheet 0.63 mm – 0.8 mm; galvanised and plastic-coated	
Core insulation	Polyurethane B2 as per DIN 4102-1, <b>no thermal bridges with 120 mm</b> thickness of insulation	
Frame	PVC, Thermotec frame: 150 mm × 50 mm	
<b>MECHANICAL CONSTRUCTION</b>		
Liffling cylinder	Jofo, JM-DC2-2500-0600	
Unlocking cylinder	Jofo, JM-DC-650-0020	
Locking units	Jofo, TS 6000	
Controller	Sequence controller LA-F	
<b>OPENING</b>		
Aerodynam. cross-section $A_w$	Calculation using the example of a standard-size ceiling hatch (1.28 m × 2.5 m) in rooms of up to 1600 m <sup>2</sup> : 1.28 m × 2.5 m = <b>3.2 m<sup>2</sup></b> (corresponds to $A_{geo}$ ) and in rooms larger than 1600 m <sup>2</sup> : 1.28 m × 2.5 m × 0.57 (drag coefficient) = <b>1.82 m<sup>2</sup></b>	
Geometr. opening area $A_{geo}$	<b>3.2 m<sup>2</sup></b>	
Cylinder stroke	<b>600 mm</b>	
Opening angle	<b>77° ± 2°</b>	

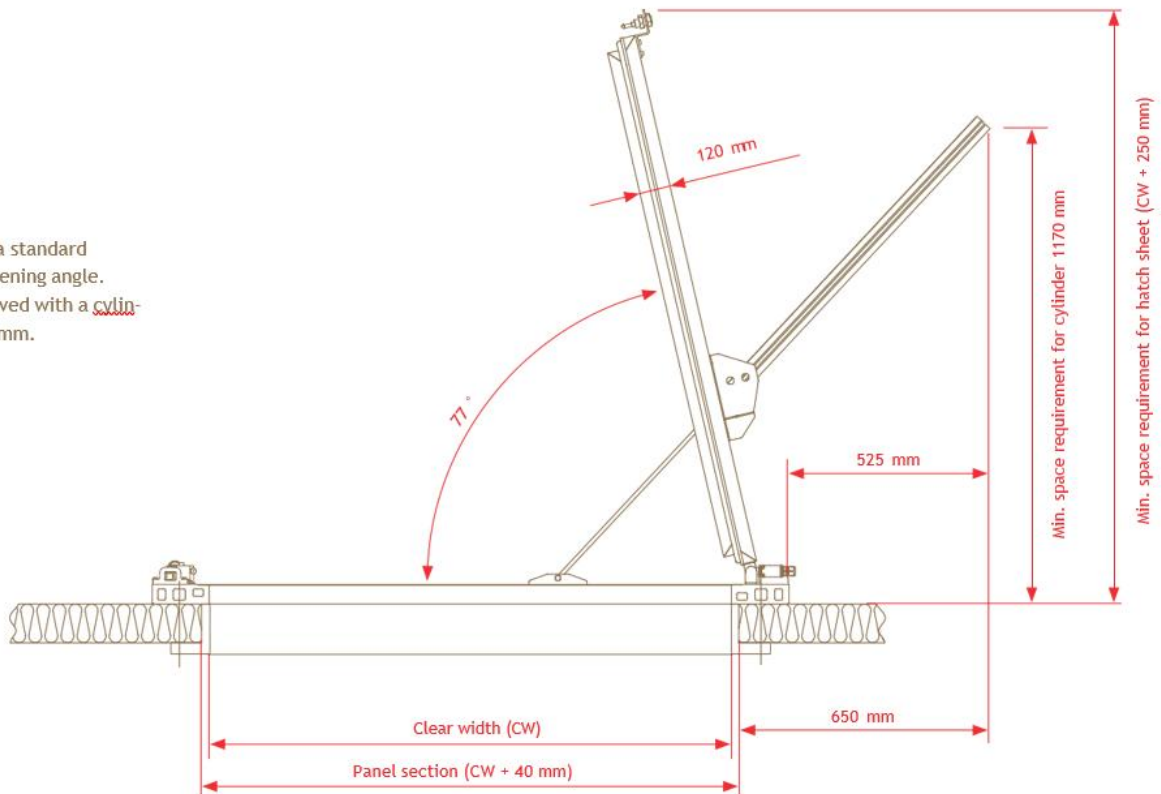
## COOL THERM – EVACUATORE NATURALE -25°C EVACUATORE PER SMALTIMENTO DEI FUMI PER CELLE FRIGO (+4 °C / -28 °C)

FRAME HEATER		
Capacity		self-regulating, 27 W/m at 10 °C (max. 50 W)
Electrical connections (provided by the customer)		Power supply 230 V/50 Hz, pre-fuse 16 A type C, residual current device 30 mA Total capacity = $(2 \times CH[m] + 2 \times CW[m]) \times 50$ W The capacity of all the heaters connected to a fuse must be less than 1000 W.
Fire safety switch FSS (optional)		<ol style="list-style-type: none"> <li>1. Fire safety switch + residual current device/ circuit breaker</li> <li>2. Fire safety switch + circuit breaker if the required residual current device is already provided by the customer upstream in the building.</li> </ol>

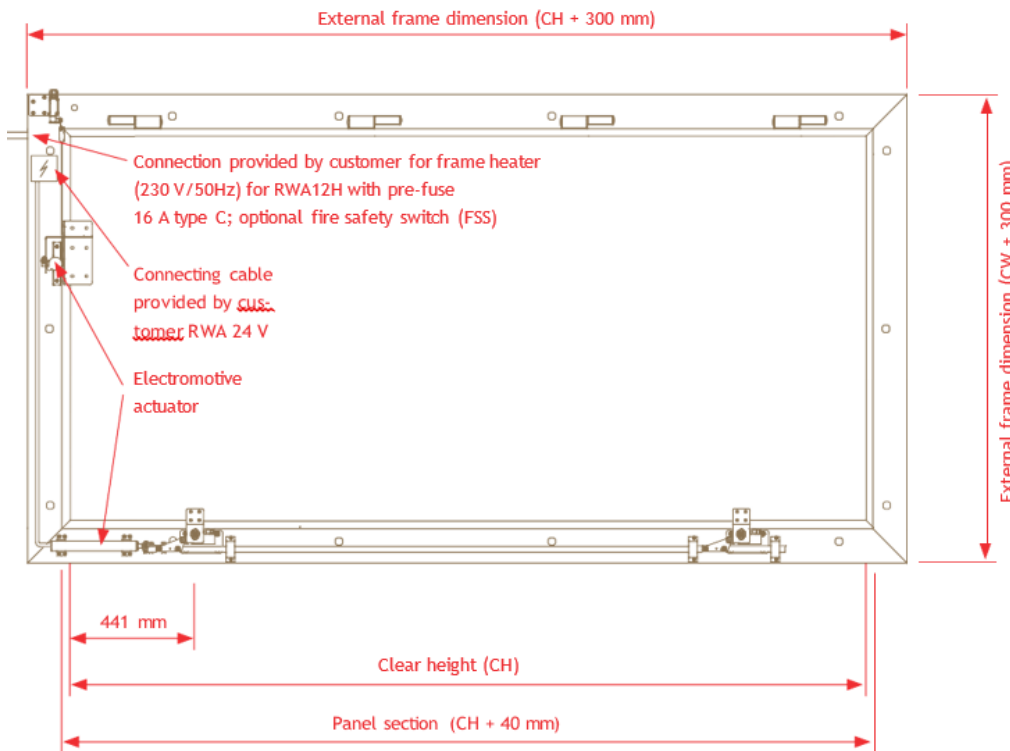
### DIMENSIONI

#### Open state

The figure shows a standard hatch with 77° opening angle. This angle is achieved with a cylinder stroke of 600 mm.



## COOL THERM – EVACUATORE NATURALE -25°C EVACUATORE PER SMALTIMENTO DEI FUMI PER CELLE FRIGO (+4 °C / -28 °C)



### Top view

We supply the standard hatch in the sizes 1290 mm × 2500 mm. The minimum dimensions are 1000 mm × 1000 mm and the maximum dimensions 1350 mm × 2800 mm.

Pistone di apertura

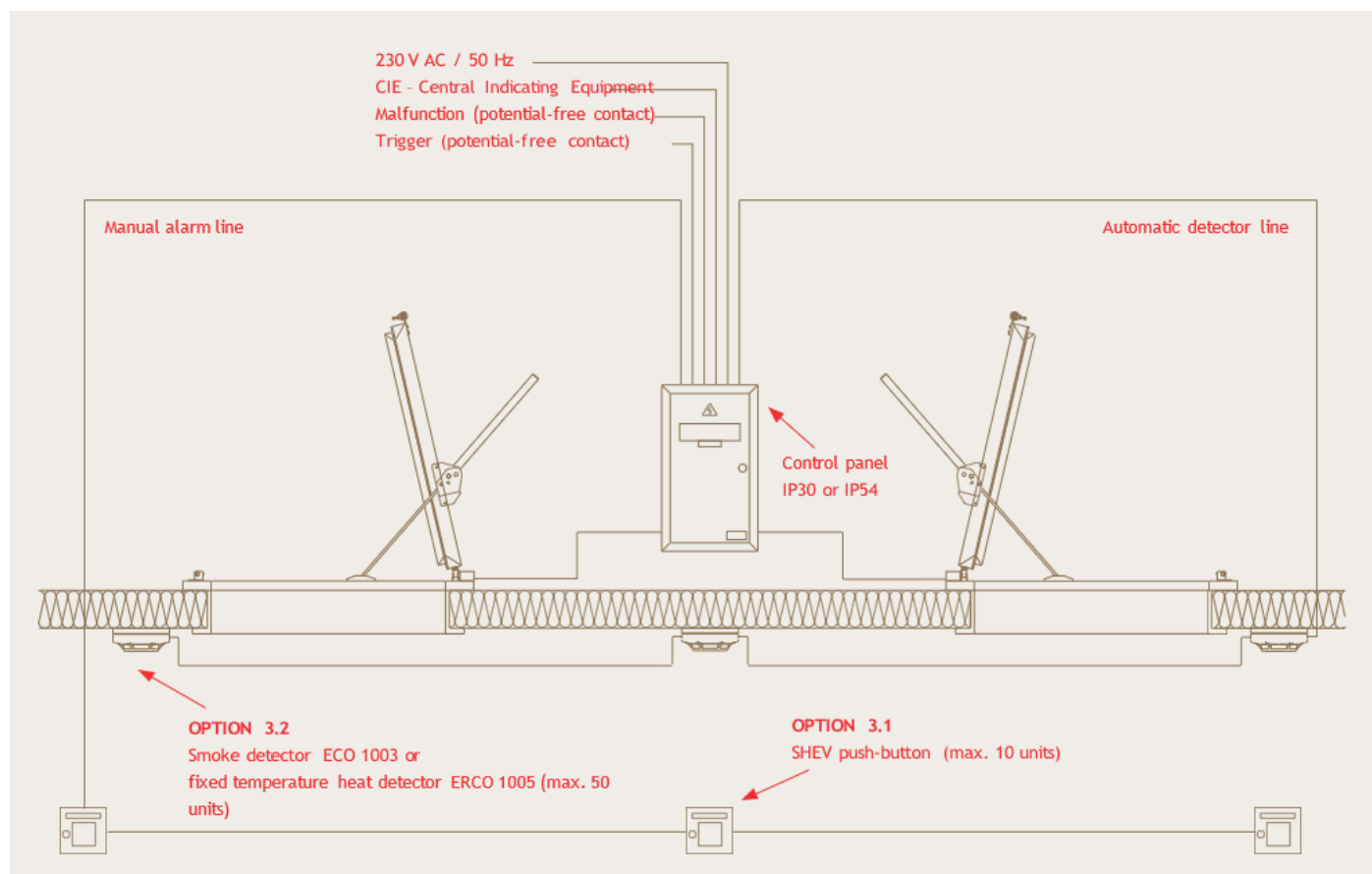


Micro portella



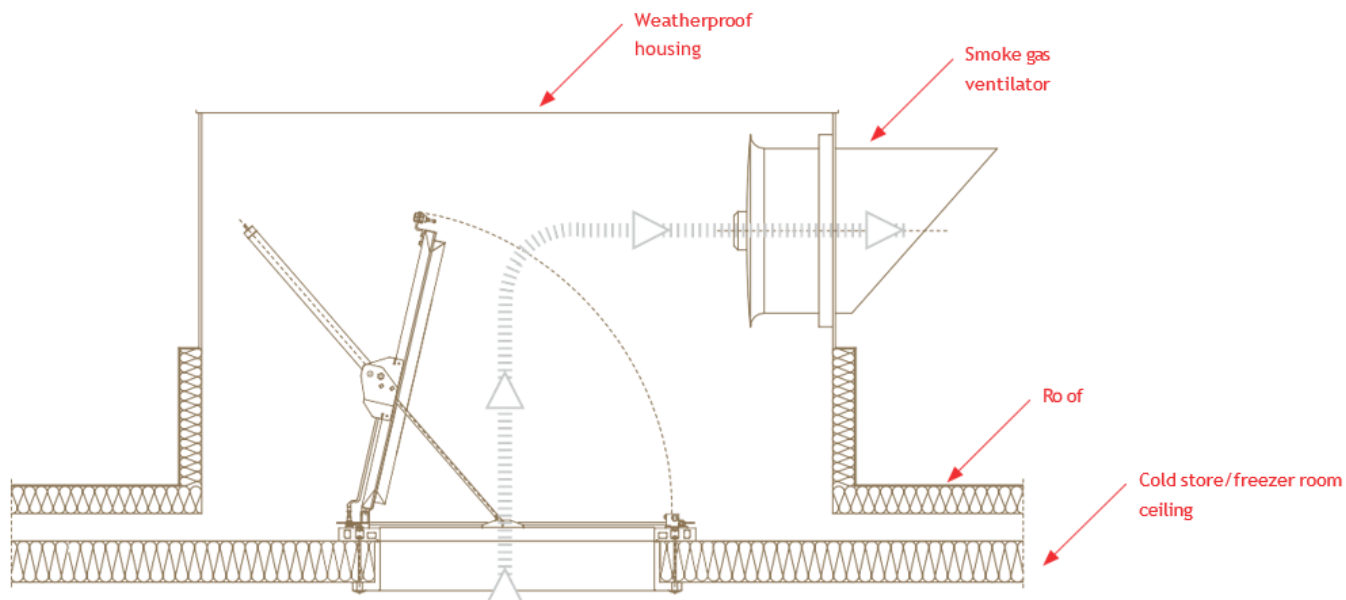
## COOL THERM – EVACUATORE NATURALE -25°C EVACUATORE PER SMALTIMENTO DEI FUMI PER CELLE FRIGO (+4 °C / -28 °C)

### SCHEMA SISTEMA ENFC COMPLETO



## COOL THERM – EVACUATORE NATURALE -25°C EVACUATORE PER SMALTIMENTO DEI FUMI PER CELLE FRIGO (+4 °C / -28 °C)

### APPLICAZIONE TIPICA ENFC + ESTRATTORE F400



### APPLICAZIONE TIPICA ENFC + ENFC

